

**МИНИСТЕРСТВО ОБРАЗОВАНИЯ, НАУКИ И МОЛОДЕЖНОЙ ПОЛИТИКИ
КРАСНОДАРСКОГО КРАЯ**
государственное бюджетное профессиональное образовательное учреждение
Краснодарского края
«КРАСНОДАРСКИЙ ТОРГОВО-ЭКОНОМИЧЕСКИЙ КОЛЛЕДЖ»

РАБОЧАЯ ПРОГРАММА
ОБЩЕОБРАЗОВАТЕЛЬНОЙ УЧЕБНОЙ ДИСЦИПЛИНЫ
ОУД. 06 Физика

для специальности 38.02.01 Экономика и бухгалтерский учет (по отраслям)

СОДЕРЖАНИЕ

| | | |
|----|--|----|
| 1. | ОБЩАЯ ХАРАКТЕРИСТИКА РАБОЧЕЙ ПРОГРАММЫ УЧЕБНОЙ ДИСЦИПЛИНЫ | 4 |
| 2. | СТРУКТУРА И СОДЕРЖАНИЕ УЧЕБНОЙ ДИСЦИПЛИНЫ | 15 |
| 3. | УСЛОВИЯ РЕАЛИЗАЦИИ УЧЕБНОЙ ДИСЦИПЛИНЫ | 16 |
| 4. | КОНТРОЛЬ И ОЦЕНКА РЕЗУЛЬТАТОВ ОСВОЕНИЯ УЧЕБНОЙ ДИСЦИПЛИНЫ | 18 |
| 5. | КОНТРОЛЬНО-ИЗМЕРИТЕЛЬНЫЕ МАТЕРИАЛЫ | 19 |

1. ОБЩАЯ ХАРАКТЕРИСТИКА РАБОЧЕЙ ПРОГРАММЫ ОБЩЕОБРАЗОВАТЕЛЬНОЙ ДИСЦИПЛИНЫ

1.1. Место дисциплины в структуре основной образовательной программы:

Общеобразовательная дисциплина ОУД.06 Физика является обязательной частью общеобразовательного цикла основной образовательной программы в соответствии с ФГОС по специальности 38.02.01 Экономика и бухгалтерский учет (по отраслям)

1.2. Цели и планируемые результаты освоения дисциплины:

1.2.1. Цели дисциплины:

Содержание программы общеобразовательной дисциплины Физика направлено на достижение следующих целей:

- формирование у обучающихся уверенности в ценности образования, значимости физических знаний для современного квалифицированного специалиста при осуществлении его профессиональной деятельности;
- овладение специфической системой физических понятий, терминологией и символикой;
- освоение основных физических теорий, законов, закономерностей;
- овладение основными методами научного познания природы, используемыми в физике (наблюдение, описание, измерение, выдвижение гипотез, проведение эксперимента);
- овладение умениями обрабатывать данные эксперимента, объяснять полученные результаты, устанавливать зависимости между физическими величинами в наблюдаемом явлении, делать выводы;
- формирование умения решать физические задачи разных уровней сложности;
- развитие познавательных интересов, интеллектуальных и творческих способностей в процессе приобретения знаний с использованием различных источников информации и современных информационных технологий; умений формулировать и обосновывать собственную позицию по отношению к физической информации, получаемой из разных источников;
- воспитание чувства гордости за российскую физическую науку.

Освоение курса ОУД. 06 Физика предполагает решение следующих задач:

- приобретение знаний о фундаментальных физических законах, лежащих в основе современной физической картины мира, принципов действия технических устройств и производственных процессов, о наиболее важных открытиях в области физики, оказавших определяющее влияние на развитие техники и технологии;
- понимание физической сущности явлений, проявляющихся в рамках производственной деятельности;
- освоение способов использования физических знаний для решения практических и профессиональных задач, объяснения явлений природы, производственных и технологических процессов, принципов действия технических приборов и устройств, обеспечения безопасности производства и охраны природы;
- формирование умений решать учебно-практические задачи физического содержания с учётом профессиональной направленности;

- приобретение опыта познания и самопознания; умений ставить задачи и решать проблемы с учётом профессиональной направленности;
- формирование умений искать, анализировать и обрабатывать физическую информацию с учётом профессиональной направленности;
- подготовка обучающихся к успешному освоению дисциплин и модулей профессионального цикла: формирование у них умений и опыта деятельности, характерных для профессий / должностей служащих или специальностей, получаемых в профессиональных образовательных организациях;
- подготовка к формированию общих компетенций будущего специалиста: самообразования, коммуникации, сотрудничества, принятия решений в стандартной и нестандартной ситуациях, проектирования, проведения физических измерений, эффективного и безопасного использования различных технических устройств, соблюдения правил охраны труда при работе с физическими приборами и оборудованием.

Особенность формирования совокупности задач изучения физики для системы среднего профессионального образования заключается в необходимости реализации профессиональной направленности решаемых задач, учёта особенностей сферы деятельности будущих специалистов.

В результате освоения дисциплины обучающийся должен знать:

- смысл понятий: физическое явление, гипотеза, закон, теория, вещество, взаимодействие, электромагнитное поле, волна, фотон, атом, атомное ядро, ионизирующие излучения;
- смысл физических величин: скорость, ускорение, масса, сила, импульс, работа, механическая энергия, внутренняя энергия, абсолютная температура, средняя кинетическая энергия частиц вещества, количество теплоты, элементарный электрический заряд;
- смысл физических законов классической механики, всемирного тяготения, сохранения энергии, импульса и электрического заряда, термодинамики, электромагнитной индукции, фотоэффекта;
- вклад российских и зарубежных ученых, оказавших наибольшее влияние на развитие физики;

В результате освоения дисциплины обучающийся должен уметь:

- проводить наблюдения, планировать и выполнять эксперименты,
- выдвигать гипотезы и строить модели,
- применять полученные знания по физике для объяснения разнообразных физических явлений и свойств веществ;
- практически использовать физические знания;
- оценивать достоверность естественнонаучной информации;
- использовать приобретенные знания и умения для решения практических задач повседневной жизни, обеспечения безопасности собственной жизни, рационального природопользования и охраны окружающей среды.
- описывать и объяснять физические явления и свойства тел: свойства газов, жидкостей и твердых тел; электромагнитную индукцию, распространение электромагнитных волн; волновые свойства света; излучение и поглощение света атомом; фотоэффект;

- отличать гипотезы от научных теорий;
- делать выводы на основе экспериментальных данных;
- приводить примеры, показывающие, что: наблюдения и эксперимент являются основой для выдвижения гипотез и теорий, позволяют проверить истинность теоретических выводов; физическая теория дает возможность объяснять известные явления природы и научные факты, предсказывать еще неизвестные явления;
- приводить примеры практического использования физических знаний: законов механики, термодинамики и электродинамики в энергетике; различных видов электромагнитных излучений для развития радио и телекоммуникаций, квантовой физики в создании ядерной энергетики, лазеров;
- воспринимать и на основе полученных знаний самостоятельно оценивать информацию, содержащуюся в сообщениях СМИ, Интернете, научно-популярных статьях.
- применять полученные знания для решения физических задач;
- определять характер физического процесса по графику, таблице, формуле^{*}; измерять ряд физических величин, представляя результаты измерений с учетом их погрешностей.

1.2.2. Планируемые результаты освоения общеобразовательной дисциплины в соответствии с ФГОС СПО и на основе ФГОС СОО

Особое значение дисциплина имеет при формировании и развитии ОК и ПК.

| Код и наименование формируемых компетенций | Планируемые результаты освоения дисциплины | |
|--|--|---|
| | Общие | Дисциплинарные |
| ОК 01. Выбирать способы решения задач профессиональной деятельности применительно к различным контекстам | <p>В части трудового воспитания:</p> <ul style="list-style-type: none"> - готовность к труду, осознание ценности мастерства, трудолюбие; - готовность к активной деятельности технологической и социальной направленности, способность инициировать, планировать и самостоятельно выполнять такую деятельность; - интерес к различным сферам профессиональной деятельности, <p>Овладение универсальными учебными познавательными действиями:</p> <p>а) базовые логические действия:</p> <ul style="list-style-type: none"> - самостоятельно формулировать и актуализировать проблему, рассматривать ее всесторонне; - устанавливать существенный признак или основания для сравнения, классификации и обобщения; - определять цели деятельности, задавать параметры и критерии их достижения; - выявлять закономерности и противоречия в рассматриваемых явлениях; - вносить коррективы в деятельность, оценивать соответствие результатов целям, оценивать риски последствий деятельности; - развивать креативное мышление при решении жизненных проблем <p>б) базовые исследовательские действия:</p> | <ul style="list-style-type: none"> - сформированность представлений о роли и месте физики и астрономии в современной научной картине мира, о системообразующей роли физики в развитии естественных наук, техники и современных технологий, о вкладе российских и зарубежных ученых-физиков в развитие науки; понимание физической сущности наблюдаемых явлений микромира, макромира и мегамира; понимание роли астрономии в практической деятельности человека и дальнейшем научно-техническом развитии, роли физики в формировании кругозора и функциональной грамотности человека для решения практических задач; - владеть основополагающими физическими понятиями и величинами, характеризующими физические процессы (связанными с механическим движением, взаимодействием тел, механическими колебаниями и волнами; атомно-молекулярным строением вещества, тепловыми процессами; электрическим и магнитным полями, электрическим током, электромагнитными колебаниями и волнами; оптическими явлениями; квантовыми явлениями, строением атома и атомного ядра, радиоактивностью); владеть основополагающими астрономическими понятиями, позволяющими характеризовать процессы, происходящие на звездах, в звездных системах, в межгалактической |

| | | |
|--|---|---|
| | <ul style="list-style-type: none"> - владеть навыками учебно-исследовательской и проектной деятельности, навыками разрешения проблем; - выявлять причинно-следственные связи и актуализировать задачу, выдвигать гипотезу ее решения, находить аргументы для доказательства своих утверждений, задавать параметры и критерии решения; - анализировать полученные в ходе решения задачи результаты, критически оценивать их достоверность, прогнозировать изменение в новых условиях; - уметь переносить знания в познавательную и практическую области жизнедеятельности; - уметь интегрировать знания из разных предметных областей; - выдвигать новые идеи, предлагать оригинальные подходы и решения; - способность их использования в познавательной и социальной практике | <p>среде; движение небесных тел, эволюцию звезд и Вселенной;</p> <ul style="list-style-type: none"> - владеть закономерностями, законами и теориями (закон всемирного тяготения, I, II и III законы Ньютона, закон сохранения механической энергии, закон сохранения импульса, принцип суперпозиции сил, принцип равноправности инерциальных систем отсчета; молекулярно-кинетическую теорию строения вещества, газовые законы, первый закон термодинамики; закон сохранения электрического заряда, закон Кулона, закон Ома для участка цепи, закон Ома для полной электрической цепи, закон Джоуля - Ленца, закон электромагнитной индукции, закон сохранения энергии, закон прямолинейного распространения света, закон отражения света, закон преломления света; закон сохранения энергии, закон сохранения импульса, закон сохранения электрического заряда, закон сохранения массового числа, постулаты Бора, закон радиоактивного распада); уверенное использование законов и закономерностей при анализе физических явлений и процессов; - сформировать умения решать расчетные задачи с явно заданной физической моделью, используя физические законы и принципы; на основе анализа условия задачи выбирать физическую модель, выделять физические величины и формулы, необходимые для ее решения, проводить расчеты и оценивать реальность полученного значения физической величины; решать качественные задачи, выстраивая логически непротиворечивую цепочку рассуждений с опорой на изученные законы, закономерности и физические |
|--|---|---|

| | | |
|---|--|--|
| <p>ОК 02. Использовать современные средства поиска, анализа и интерпретации информации, и информационные технологии для выполнения задач профессиональной деятельности</p> | <p>В области ценности научного познания:</p> <ul style="list-style-type: none"> - сформированность мировоззрения, соответствующего современному уровню развития науки и общественной практики, основанного на диалоге культур, способствующего осознанию своего места в поликультурном мире; - совершенствование языковой и читательской культуры как средства взаимодействия между людьми и познания мира; - осознание ценности научной деятельности, готовность осуществлять проектную и исследовательскую деятельность индивидуально и в группе; <p>Овладение универсальными учебными познавательными действиями:</p> <p>в) работа с информацией:</p> <ul style="list-style-type: none"> - владеть навыками получения информации из источников разных типов, самостоятельно осуществлять поиск, анализ, систематизацию и интерпретацию информации различных видов и форм представления; - создавать тексты в различных форматах с учетом назначения информации и целевой аудитории, выбирая оптимальную форму представления и визуализации; - оценивать достоверность, легитимность информации, ее соответствие правовым и морально-этическим нормам; - использовать средства информационных и коммуникационных технологий в решении когнитивных, коммуникативных и организационных задач с соблюдением | <p>явления</p> <ul style="list-style-type: none"> -сформировать умения учитывать границы применения изученных физических моделей: материальная точка, инерциальная система отсчета, идеальный газ; модели строения газов, жидкостей и твердых тел, точечный электрический заряд, ядерная модель атома, нуклонная модель атомного ядра при решении физических задач; - сформировать собственную позицию по отношению к физической информации, получаемой из разных источников, уметь использовать цифровые технологии для поиска, структурирования, интерпретации и представления учебной и научно-популярной информации; развить умения критического анализа получаемой информации |
|---|--|--|

| | | |
|---|--|--|
| | <p>требований эргономики, техники безопасности, гигиены, ресурсосбережения, правовых и этических норм, норм информационной безопасности;</p> <p>- владеть навыками распознавания и защиты информации, информационной безопасности личности</p> | |
| <p>ОК 03. Планировать и реализовывать собственное профессиональное и личностное развитие, предпринимательскую деятельность в профессиональной сфере, использовать знания по финансовой грамотности в различных жизненных ситуациях</p> | <p>В области духовно-нравственного воспитания:</p> <p>-- сформированность нравственного сознания, этического поведения;</p> <p>- способность оценивать ситуацию и принимать осознанные решения, ориентируясь на морально-нравственные нормы и ценности;</p> <p>- осознание личного вклада в построение устойчивого будущего;</p> <p>- ответственное отношение к своим родителям и (или) другим членам семьи, созданию семьи на основе осознанного принятия ценностей семейной жизни в соответствии с традициями народов России;</p> <p>Овладение универсальными регулятивными действиями:</p> <p>а) самоорганизация:</p> <p>- самостоятельно осуществлять познавательную деятельность, выявлять проблемы, ставить и формулировать собственные задачи в образовательной деятельности и жизненных ситуациях;</p> <p>- самостоятельно составлять план решения проблемы с учетом имеющихся ресурсов, собственных возможностей и предпочтений;</p> | <p>- владеть основными методами научного познания, используемыми в физике: проводить прямые и косвенные измерения физических величин, выбирая оптимальный способ измерения и используя известные методы оценки погрешностей измерений, проводить исследование зависимостей физических величин с использованием прямых измерений, объяснять полученные результаты, используя физические теории, законы и понятия, и делать выводы; соблюдать правила безопасного труда при проведении исследований в рамках учебного эксперимента и учебно-исследовательской деятельности с использованием цифровых измерительных устройств и лабораторного оборудования; сформированность представлений о методах получения научных астрономических знаний</p> |

| | | |
|---|--|--|
| | <p>- давать оценку новым ситуациям; способствовать формированию и проявлению широкой эрудиции в разных областях знаний, постоянно повышать свой образовательный и культурный уровень;</p> <p>б) самоконтроль: использовать приемы рефлексии для оценки ситуации, выбора верного решения;</p> <p>- уметь оценивать риски и своевременно принимать решения по их снижению;</p> <p>в) эмоциональный интеллект, предполагающий сформированность: внутренней мотивации, включающей стремление к достижению цели и успеху, оптимизм, инициативность, умение действовать, исходя из своих возможностей;</p> <p>- эмпатии, включающей способность понимать эмоциональное состояние других, учитывать его при осуществлении коммуникации, способность к сочувствию и сопереживанию;</p> <p>- социальных навыков, включающих способность выстраивать отношения с другими людьми, заботиться, проявлять интерес и разрешать конфликты</p> | |
| <p>ОК 04. Эффективно взаимодействовать и работать в коллективе и команде</p> | <p>- готовность к саморазвитию, самостоятельности и самоопределению;</p> <p>- овладение навыками учебно-исследовательской, проектной и социальной деятельности;</p> <p>Овладение универсальными коммуникативными действиями:</p> <p>б) совместная деятельность:</p> | <p>- овладеть умениями работать в группе с выполнением различных социальных ролей, планировать работу группы, рационально распределять деятельность в нестандартных ситуациях, адекватно оценивать вклад каждого из участников группы в решение рассматриваемой проблемы</p> |

| | | |
|--|--|---|
| | <ul style="list-style-type: none"> - понимать и использовать преимущества командной и индивидуальной работы; - принимать цели совместной деятельности, организовывать и координировать действия по ее достижению: составлять план действий, распределять роли с учетом мнений участников обсуждать результаты совместной работы; - координировать и выполнять работу в условиях реального, виртуального и комбинированного взаимодействия; - осуществлять позитивное стратегическое поведение в различных ситуациях, проявлять творчество и воображение, быть инициативным <p>Овладение универсальными регулятивными действиями:</p> <p>г) принятие себя и других людей:</p> <ul style="list-style-type: none"> - принимать мотивы и аргументы других людей при анализе результатов деятельности; - признавать свое право и право других людей на ошибки; <p>- развивать способность понимать мир с позиции другого человека</p> | |
| <p>ОК 05. Осуществлять устную и письменную коммуникацию на государственном языке Российской Федерации с учетом особенностей социального и культурного контекста</p> | <p>В области эстетического воспитания:</p> <ul style="list-style-type: none"> - эстетическое отношение к миру, включая эстетику быта, научного и технического творчества, спорта, труда и общественных отношений; - способность воспринимать различные виды искусства, традиции и творчество своего и других народов, ощущать эмоциональное воздействие искусства; - убежденность в значимости | <ul style="list-style-type: none"> - сформировать умения распознавать физические явления (процессы) и объяснять их на основе изученных законов: равномерное и равноускоренное прямолинейное движение, свободное падение тел, движение по окружности, инерция, взаимодействие тел, колебательное движение, резонанс, волновое движение; диффузия, броуновское движение, строение жидкостей и твердых тел, изменение объема тел при нагревании |

| | | |
|--|---|---|
| | <p>для личности и общества отечественного и мирового искусства, этнических культурных традиций и народного творчества;</p> <ul style="list-style-type: none"> - готовность к самовыражению в разных видах искусства, стремление проявлять качества творческой личности; <p>Овладение универсальными коммуникативными действиями:</p> <p>а) общение:</p> <ul style="list-style-type: none"> - осуществлять коммуникации во всех сферах жизни; - распознавать невербальные средства общения, понимать значение социальных знаков, распознавать предпосылки конфликтных ситуаций и смягчать конфликты; - развернуто и логично излагать свою точку зрения с использованием языковых средств | <p>(охлаждении), тепловое равновесие, испарение, конденсация, плавление, кристаллизация, кипение, влажность воздуха, связь средней кинетической энергии теплового движения молекул с абсолютной температурой, повышение давления газа при его нагревании в закрытом сосуде, связь между параметрами состояния газа в изопроцессах; электризация тел, взаимодействие зарядов, нагревание проводника с током, взаимодействие магнитов, электромагнитная индукция, действие магнитного поля на проводник с током и движущийся заряд, электромагнитные колебания и волны, прямолинейное распространение света, отражение, преломление, интерференция, дифракция и поляризация света, дисперсия света; фотоэлектрический эффект, световое давление, возникновение линейчатого спектра атома водорода, естественная и искусственная радиоактивность</p> |
| <p>ОК 07. Содействовать сохранению окружающей среды, ресурсосбережению, применять знания об изменении климата, принципы бережливого производства, эффективно действовать в чрезвычайных ситуациях</p> | <p>В области экологического воспитания:</p> <ul style="list-style-type: none"> - сформированность экологической культуры, понимание влияния социально-экономических процессов на состояние природной и социальной среды, осознание глобального характера экологических проблем; - планирование и осуществление действий в окружающей среде на основе знания целей устойчивого развития человечества; активное неприятие действий, приносящих вред окружающей среде; - умение прогнозировать неблагоприятные экологические последствия предпринимаемых действий, предотвращать их; | <ul style="list-style-type: none"> - сформировать умения применять полученные знания для объяснения условий протекания физических явлений в природе и для принятия практических решений в повседневной жизни для обеспечения безопасности при обращении с бытовыми приборами и техническими устройствами, сохранения здоровья и соблюдения норм экологического поведения в окружающей среде; понимание необходимости применения достижений физики и технологий для рационального природопользования |

| | | |
|--|--|--|
| | <ul style="list-style-type: none">- расширение опыта деятельности экологической направленности;- овладение навыками учебно-исследовательской, проектной и социальной деятельности | |
|--|--|--|

2. СТРУКТУРА И СОДЕРЖАНИЕ УЧЕБНОЙ ДИСЦИПЛИНЫ

2.1. Объем учебной дисциплины и виды учебной работы

| Вид учебной работы | Объем в часах |
|--|----------------------|
| Объем образовательной программы учебной дисциплины | 108 |
| Основное содержание | 106 |
| в т. ч.: | |
| теоретическое обучение | 92 |
| практические занятия | 14 |
| Профессионально ориентированное содержание | |
| в т. ч.: | |
| теоретическое обучение | |
| практические занятия | |
| Консультации | |
| Промежуточная аттестация в форме дифференцированного зачета | 2 |

2.2. Тематический план и содержание учебной дисциплины

| Наименование разделов и тем | Содержание учебного материала, лабораторные и практические работы, самостоятельная работа обучающихся, курсовая работа (проект) (если предусмотрены) | Объем часов | Формируемые общие и профессиональные компетенции |
|--|--|-------------|--|
| 1 | 2 | 3 | 4 |
| Введение. Физика и методы научного познания | Содержание учебного материала: | 2 | ОК 03 |
| | Физика — фундаментальная наука о природе. Естественно-научный метод познания, его возможности и границы применимости. Эксперимент и теория в процессе познания природы. Моделирование физических явлений и процессов. Роль эксперимента и теории в процессе познания природы. Физическая величина. Физические законы. Границы применимости физических законов и теорий. Принцип соответствия. Понятие о физической картине мира. Погрешности измерений физических величин | | ОК 05 |
| Раздел 1. Механика | | 12 | ОК 01 |
| Тема 1.1 Основы кинематики | Содержание учебного материала: | 4 | ОК 02 |
| | Механическое движение и его виды. Материальная точка. Скалярные и векторные физические величины. Относительность механического движения. Система отсчета. Принцип относительности Галилея. Траектория. Путь. Перемещение. Равномерное прямолинейное движение. Скорость. Уравнение движения. Мгновенная и средняя скорости. Ускорение. Прямолинейное движение с постоянным ускорением. Движение с постоянным ускорением свободного падения. Равномерное движение точки по окружности, угловая скорость. Центробежное ускорение. Кинематика абсолютно твердого тела | | ОК 04 ОК 05 ОК 07 |
| Тема 1.2 | Содержание учебного материала: | 4 | |

| | | | |
|-----------------|---|--|--|
| Основы динамики | Основная задача динамики. Сила. Масса. Законы механики Ньютона. Силы в природе. Сила тяжести и сила всемирного тяготения. Закон всемирного тяготения. Первая космическая скорость. Движение планет и малых тел Солнечной системы. Вес. Невесомость. Силы упругости. Силы трения | | |
|-----------------|---|--|--|

| | | | |
|--|--|----|---|
| <p>Тема 1.3</p> <p>Законы сохранения в механике</p> | <p>Содержание учебного материала:</p> <p>Импульс тела. Импульс силы. Закон сохранения импульса. Реактивное движение. Механическая работа и мощность. Кинетическая энергия. Потенциальная энергия. Закон сохранения механической энергии. Работа силы тяжести и силы упругости. Применение законов сохранения. Использование законов механики для объяснения движения небесных тел и для развития космических исследований, границы применимости классической механики</p> | 4 | |
| <p align="center">Раздел 2. Молекулярная физика и термодинамика</p> | | 20 | ОК 01 |
| <p>Тема 2.1</p> <p>Основы молекулярно-кинетической теории</p> | <p>Содержание учебного материала:</p> <p>Основные положения молекулярно-кинетической теории. Размеры и масса молекул и атомов. Броуновское движение. Строение газообразных, жидких и твердых тел. Идеальный газ. Давление газа. Основное уравнение молекулярно-кинетической теории газов. Температура и ее измерение. Абсолютный нуль температуры. Термодинамическая шкала температуры. Температура звезд. Скорости движения молекул и их измерение. Уравнение состояния идеального газа. Изопроцессы и их графики. Газовые законы</p> <p>В том числе практические занятия:</p> <p>ПЗ 1. Изучение одного из изопроцессов</p> | 4 | ОК 02 ОК 03 ОК 04 ОК 05 ОК 07 |
| | | 2 | |
| <p>Тема 2.2</p> <p>Основы термодинамики</p> | <p>Содержание учебного материала:</p> <p>Внутренняя энергия. Работа и теплопередача. Количество теплоты. Уравнение теплового баланса. Первоначало термодинамики. Адиабатный процесс. Второе начало термодинамики. Тепловые двигатели. КПД теплового двигателя. Охрана природы</p> | 6 | |
| <p>Тема 2.3</p> <p>Агрегатные состояния вещества и фазовые переходы</p> | <p>Содержание учебного материала:</p> <p>Испарение и конденсация. Насыщенный пар и его свойства. Относительная влажность воздуха. Приборы для определения влажности воздуха. Кипение. Зависимость температуры кипения от давления. Характеристика жидкого состояния вещества. Ближний порядок. Поверхностное натяжение. Смачивание. Капиллярные явления. Характеристика твердого состояния вещества. Кристаллические и аморфные тела</p> | 6 | |

| | | | |
|--|---|-----------|---|
| | В том числе практические занятия: ПЗ 2. Определение влажности воздуха | 2 | |
| Раздел 3. Электродинамика | | 32 | ОК 01 |
| Тема 3.1 Электрическое поле | Содержание учебного материала: Электрические заряды. Элементарный электрический заряд. Закон сохранения заряда. Закон Кулона. Электрическое поле. Напряженность электрического поля. Принцип суперпозиции полей. Проводники в электрическом поле. Диэлектрики в электрическом поле. Поляризация диэлектриков. Потенциал. Разность потенциалов. Эквипотенциальные поверхности. Связь между напряженностью и разностью потенциалов электрического поля. Емкость. Конденсаторы. Энергия заряженного конденсатора. Применение конденсаторов | 6 | ОК 02 ОК 03 ОК 04 ОК 05 ОК 07 |
| Тема 3.2 Законы постоянного тока | Содержание учебного материала: Условия, необходимые для возникновения и поддержания электрического тока. Сила тока. Электрическое сопротивление. Закон Ома для участка цепи. Параллельное и последовательное соединение проводников. Работа и мощность постоянного тока. Тепловое действие тока Закон Джоуля—Ленца. Электродвижущая сила источника тока. Закон Ома для полной цепи | 6 | |
| | В том числе практические занятия: ПЗ 3. Изучение законов последовательного и параллельного соединений проводников. ПЗ 4. Измерение ЭДС и внутреннего сопротивления источника тока | 2 2 | |
| Тема 3.3 Электрический ток в различных средах | Содержание учебного материала: Электрический ток в металлах, в электролитах, газах, в вакууме. Электролиз. Закон электролиза Фарадея. Виды газовых разрядов. Термоэлектронная эмиссия. Плазма. Электрический ток в полупроводниках. Собственная и примесная проводимости. Р-п переход. Полупроводниковые приборы. Применение полупроводников | 4 | |
| Тема 3.4 | Содержание учебного материала: | 4 | |

| | | | |
|--|--|-----------|-------------------------|
| Магнитное поле | Вектор индукции магнитного поля. Взаимодействие токов. Сила Ампера. Применение силы Ампера. Магнитный поток. Действие магнитного поля на движущийся заряд. Сила Лоренца. Применение силы Лоренца. Магнитные свойства вещества. Солнечная активность и её влияние на Землю. Магнитные бури | | |
| Тема 3.5 Электромагнитная индукция | Содержание учебного материала: | 6 | |
| | Явление электромагнитной индукции. Закон электромагнитной индукции. Правило Ленца. Вихревое электрическое поле. ЭДС индукции в движущихся проводниках. Явление самоиндукции. Индуктивность. Энергия магнитного поля тока. Электромагнитное поле | | |
| | В том числе практические занятия: ПЗ 5. Изучение явления электромагнитной индукции | 2 | |
| Раздел 4. Колебания и волны | | 10 | ОК 01 |
| Тема 4.1 Механические колебания и волны | Содержание учебного материала: | 4 | ОК 02 |
| | Гармонические колебания. Свободные механические колебания. Превращение энергии при колебательном движении. Математический маятник. Пружинный маятник. Вынужденные механические колебания. Резонанс. Поперечные и продольные волны. Характеристики волны. Звуковые волны. Ультразвук и его применение | | ОК 04 ОК 05 ОК 07 |
| Тема 4.2 Электромагнитные колебания и волны | Содержание учебного материала: | 6 | |
| | Свободные электромагнитные колебания. Превращение энергии в колебательном контуре. Период свободных электрических колебаний. Формула Томсона. Затухающие электромагнитные колебания. Вынужденные электрические колебания. Переменный ток. Резонанс в электрической цепи. Генератор переменного тока. Трансформаторы. Получение, передача и распределение электроэнергии. Электромагнитные волны. Свойства электромагнитных волн. Открытый колебательный контур. Опыты Г. Герца. Изобретение радио А.С. Поповым. Понятие о радиосвя- | | |

| | | | |
|---|--|-----------|-------|
| | зи. Принцип радиосвязи. Применение электромагнитных волн | | |
| Раздел 5. Оптика | | 16 | ОК 01 |
| Тема 5.1 Природа света | Содержание учебного материала: | 4 | ОК 02 |
| | Точечный источник света. Скорость распространения света. Законы отражения и преломления света. Принцип Гюйгенса. Солнечные и лунные затмения. Полное отражение. Линзы. Построение изображения в линзах. Формула тонкой линзы. Увеличение линзы. Глаз как оптическая система. Оптические приборы. Телескопы | | ОК 04 |
| | В том числе практические занятия: | | ОК 05 |
| | ПЗ 6. Определение показателя преломления стекла | 2 | |
| Тема 5.2 Волновые свойства света | Содержание учебного материала: | 6 | |
| | Интерференция света. Когерентность световых лучей. Интерференция в тонких пленках. Кольца Ньютона. Использование интерференции в науке и технике. Дифракция света. Дифракция на щели в параллельных лучах. Дифракционная решетка. Поляризация поперечных волн. Поляризация света. Поляроиды. Дисперсия света. Виды излучений. Виды спектров. Спектры испускания. Спектры поглощения. Спектральный анализ. Спектральные классы звезд. Ультрафиолетовое излучение. Инфракрасное излучение. Рентгеновские лучи. Их природа и свойства. Шкала электромагнитных излучений | | |
| | В том числе практические занятия: | | |
| | ПЗ 7. Определение длины световой волны с помощью дифракционной решетки | 2 | |
| | | | |
| Тема 5.3 Специальная теория относительности | Движение со скоростью света. Постулаты теории относительности и следствия из них. Инвариантность модуля скорости света в вакууме. Энергия покоя. Связь массы и энергии свободной частицы. Элементы релятивистской динамики | 2 | |
| Раздел 6. Квантовая физика | | 10 | ОК 01 |

| | | | |
|---|--|------------|----------------------------------|
| Тема 6.1 Квантовая оптика | Содержание учебного материала: | 4 | ОК 02 ОК 04 ОК 05 ОК 07 |
| | Квантовая гипотеза Планка. Тепловое излучение. Корпускулярно-волновой дуализм. Фотоны. Гипотеза де Бройля о волновых свойствах частиц. Давление света. Химическое действие света. Опыты П.Н. Лебедева и Н.И. Вавилова. Фотоэффект. Уравнение Эйнштейна для фотоэффекта. Применение фотоэффекта | | |
| Тема 6.2 Физика атома и атомного ядра | Содержание учебного материала: | 6 | |
| | Развитие взглядов на строение вещества. Модели строения атомного ядра. Ядерная модель атома. Опыты Э. Резерфорда. Модель атома водорода по Н. Бору. Квантовые постулаты Бора. Лазеры. Радиоактивность. Закон радиоактивного распада. Радиоактивные превращения. Способы наблюдения и регистрации заряженных частиц. Строение атомного ядра. Дефект массы, энергия связи и устойчивость атомных ядер. Ядерные реакции. Ядерная энергетика. Энергетический выход ядерных реакций. Искусственная радиоактивность. Деление тяжелых ядер. Цепная ядерная реакция. Управляемая цепная реакция. Ядерный реактор. Термоядерный синтез. Энергия звезд. Получение радиоактивных изотопов и их применение. Биологическое действие радиоактивных излучений. Элементарные частицы | | |
| Раздел 7. Строение Вселенной | | 4 | ОК 01 |
| Тема 7.1 Строение Солнечной системы | Содержание учебного материала: | 2 | ОК 02 ОК 03 ОК 04 |
| | Солнечная система: планеты и малые тела, система Земля—Луна | | |
| Тема 7.2 Эволюция Вселенной | Содержание учебного материала: | 2 | ОК 05 ОК 07 |
| | Строение и эволюция Солнца и звёзд. Классификация звёзд. Звёзды и источники их энергии | | |
| | Галактика. Современные представления о строении и эволюции Вселенной | | |
| Промежуточная аттестация: дифференцированный зачет | | | |
| Всего: | | 108 | |

3. УСЛОВИЯ РЕАЛИЗАЦИИ ПРОГРАММЫ УЧЕБНОЙ ДИСЦИПЛИНЫ

3.1. Освоение программы учебной дисциплины ОУД.06 Физика осуществляется в ГБПОУ КК «КТЭК», реализующего образовательную программу среднего общего образования в пределах освоения ОПОП СПО на базе основного общего образования, в учебном кабинете Физики, в котором имеется свободный доступ в Интернет во время учебного занятия.

Помещение кабинета удовлетворяет требованиям Санитарно-эпидемиологических правил и нормативов (СанПиН 2.4.2 № 178-02) и оснащено типовым оборудованием, указанным в настоящих требованиях, в том числе специализированной учебной мебелью и средствами обучения, достаточными для выполнения требований к уровню подготовки обучающихся.

В кабинете имеется в наличии мультимедийное оборудование, посредством которого участники образовательного процесса просматривают визуальную информацию по ОУД.06 Физика, создают презентации, видеоматериалы, иные документы.

В состав учебно-методического и материально-технического обеспечения программы учебной дисциплины ОУД.06 Физика входят:

Технические средства обучения:

- многофункциональный комплекс преподавателя;
- наглядные пособия (комплекты учебных таблиц, плакаты: «Физические величины и фундаментальные константы», «Международная система единиц СИ», «Периодическая система химических элементов Д.И. Менделеева», портреты выдающихся ученых-физиков и астрономов);
- информационно-коммуникативные средства;
- экранно-звуковые пособия;
- комплект электроснабжения кабинета физики;
- технические средства обучения;
- демонстрационное оборудование (общего назначения и тематические наборы);
- лабораторное оборудование (общего назначения и тематические наборы);
- статические, динамические, демонстрационные и раздаточные модели;
- вспомогательное оборудование;
- комплект технической документации, в том числе паспорта на средства обучения, инструкции по их использованию и технике безопасности;

3.2. Информационное обеспечение реализации программы

Для реализации программы библиотечный фонд образовательной организации должен иметь печатные и/или электронные образовательные и информационные ресурсы, рекомендованные для использования в образовательном процессе, не старше пяти лет с момента издания.

В библиотечный фонд входят учебники, учебно-методические комплекты (УМК), обеспечивающие освоение учебной дисциплины ОУД.06 Физика, рекомендованные или допущенные для использования в профессиональных образовательных организациях, реализующих образовательную программу среднего общего образования в пределах освоения ОПОП СПО на базе основного общего образования.

Библиотечный фонд дополнен энциклопедиями, справочниками, научной и научно-популярной, художественной литературой.

В процессе освоения программы учебной дисциплины ОУД.06 Физика обучающиеся имеют возможность доступа к электронным учебным материалам, имеющиеся в свободном доступе в системе Интернет (электронные книги, практикумы, тесты, материалы ЕГЭ и др.)

3.2.1. Основные печатные издания

1. Фирсов А.В. Физика для профессий и специальностей технического и естественнонаучного профилей. – М., 2014
2. Дмитриева В.Ф. Физика для профессий и специальностей технического профиля: учебник для образовательных учреждений сред. проф. образования. — М., 2014.
3. Дмитриева В.Ф., Васильев Л.И. Физика для профессий и специальностей технического профиля. Контрольные материалы: учеб. пособия для учреждений сред. проф. образования / В. Ф. Дмитриева, Л. И. Васильев. — М., 2014.
4. Касьянов В.А. Иллюстрированный атлас по физике: 10 класс.— М., 2010. Касьянов
5. Трофимова Т.И., Фирсов А.В. Физика для профессий и специальностей технического и естественно-научного профилей: Сборник задач. — М., 2013.

3.2.2. Электронные издания

1. www.booksgid.com
2. www.globalteka.ru

3.2.3. Дополнительные источники

1. www.fcior.edu.ru
2. www.kvant.mccme.ru

4. КОНТРОЛЬ И ОЦЕНКА РЕЗУЛЬТАТОВ ОСВОЕНИЯ УЧЕБНОЙ ДИСЦИПЛИНЫ

Контроль и оценка раскрываются через усвоенные знания и приобретенные обучающимися умения, направленные на формирование общих и профессиональных компетенций. Компетенции должны быть соотнесены с предметными результатами. Для контроля и оценки результатов обучения преподаватель выбирает формы и методы с учетом профессионализации обучения по программе дисциплины.

| Код и наименование формируемых компетенций | Раздел/Тема | Тип оценочных мероприятий |
|---|--|--|
| ОК 01. Выбирать способы решения задач профессиональной деятельности применительно к различным контекстам | Раздел 1. Темы 1.1., 1.2, 1.3 Раздел 2. Темы 2.1., 2.2., 2.3. Раздел 3. Темы 3.1., 3.2., 3.3., 3.4., 3.5. Раздел 4. Темы 4.1., 4.2. Раздел 5. Темы 5.1., 5.2., 5.3. Раздел 6. Темы 6.1., 6.2. | |
| ОК 02. Использовать современные средства поиска, анализа и интерпретации информации и информационные технологии для выполнения задач профессиональной деятельности | Раздел 1. Темы 1.1., 1.2, 1.3 Раздел 2. Темы 2.1., 2.2., 2.3. Раздел 3. Темы 3.1., 3.2., 3.3.,3.4., 3.5. Раздел 4. Темы 4.1., 4.2. Раздел 5. Темы 5.1., 5.2., 5.3. Раздел 6. Темы 6.1., 6.2. | <ul style="list-style-type: none"> - устный опрос; - фронтальный опрос; - оценка контрольных работ; |
| ОК 03. Планировать и реализовывать собственное профессиональное и личностное развитие, предпринимательскую деятельность в профессиональной сфере, использовать знания по финансовой грамотности в различных жизненных ситуациях | Раздел 1. Темы 1.1., 1.2, 1.3 Раздел 2. Темы 2.1., 2.2., 2.3. Раздел 3. Темы 3.1., 3.2., 3.3.,3.4., 3.5. | <ul style="list-style-type: none"> - наблюдение за ходом выполнения лабораторных работ; - оценка выполнения лабораторных работ; - оценка практических работ (решения качественных, расчетных, профессионально ориентированных задач); |
| ОК 04. Эффективно взаимодействовать и работать в коллективе и команде | Раздел 1. Темы 1.1., 1.2, 1.3 Раздел 2. Темы 2.1., 2.2., 2.3. Раздел 3. Темы 3.1., 3.2., 3.3.,3.4., 3.5. Раздел 4. Темы 4.1., 4.2. Раздел 5. Темы 5.1., 5.2., 5.3. Раздел 6. Темы 6.1., 6.2. | <ul style="list-style-type: none"> - оценка тестовых заданий; - наблюдение за ходом выполнения индивидуальных проектов и оценка выполненных проектов; |
| ОК 05. Осуществлять устную и письменную коммуникацию на государственном языке Российской Федерации с учетом особенностей социального и культурного контекста | Раздел 1. Темы 1.1., 1.2, 1.3 Раздел 2. Темы 2.1., 2.2., 2.3. Раздел 3. Темы 3.1., 3.2., 3.3., 3.4., 3.5. Раздел 4. Темы 4.1., 4.2. Раздел 5. Темы 5.1., 5.2., 5.3. Раздел 6. Темы 6.1., 6.2. | <ul style="list-style-type: none"> - выполнение экзаменационных заданий |
| ОК 07. Содействовать сохранению окружающей среды, ресурсосбережению, применять знания об изменении климата, принципы бережливого производства, эффективно действовать в чрезвычайных ситуациях | Раздел 1. Темы 1.1., 1.2, 1.3 Раздел 2. Темы 2.1., 2.2., 2.3. Раздел 3. Темы 3.1., 3.2., 3.3.,3.4., 3.5. Раздел 4. Темы 4.1., 4.2. Раздел 6. Темы 6.1., 6.2. | |

5. КОНТРОЛЬНО-ИЗМЕРИТЕЛЬНЫЕ МАТЕРИАЛЫ
по специальности 38.02.01 Экономика и бухгалтерский учет (по отраслям)

5.1 Результаты обучения, регламентированные ФГОС СОО и с учетом примерной основной образовательной программой среднего общего образования (ПООП СОО)

Содержание общеобразовательной дисциплины ОУД.06 Физика направлено на достижение всех личностных (далее – ЛР), метапредметных (далее – МР) и предметных (далее – ПР) результатов обучения, регламентированных федеральным государственным образовательным стандартом среднего общего образования (далее - ФГОС СОО) и с учетом примерной основной образовательной программы среднего общего образования (далее – ПООП СОО).

| Код и наименование формируемых компетенций | Планируемые результаты освоения дисциплины | |
|---|---|--|
| | Общие | Дисциплинарные |
| ОК 01. Выбирать способы решения задач профессиональной деятельности применительно к различным контекстам | <p>В части трудового воспитания:</p> <ul style="list-style-type: none"> - готовность к труду, осознание ценности мастерства, трудолюбие; - готовность к активной деятельности технологической и социальной направленности, способность инициировать, планировать и самостоятельно выполнять такую деятельность; - интерес к различным сферам профессиональной деятельности, <p>Овладение универсальными учебными познавательными действиями:</p> <p>а) базовые логические действия:</p> <ul style="list-style-type: none"> - самостоятельно формулировать и актуализировать проблему, рассматривать ее все-сторонне; - устанавливать существенный признак или основания для сравнения, классификации и обобщения; - определять цели деятельности, задавать параметры и критерии их достижения; - выявлять закономерности и противоречия в рассматриваемых явлениях; - вносить коррективы в деятельность, оценивать соответствие результатов целям, оценивать риски последствий де- | <ul style="list-style-type: none"> - сформированность представлений о роли и месте физики и астрономии в современной научной картине мира, о системообразующей роли физики в развитии естественных наук, техники и современных технологий, о вкладе российских и зарубежных ученых-физиков в развитие науки; - понимание физической сущности наблюдаемых явлений микромира, макромира и мегамира; понимание роли астрономии в практической деятельности человека и дальнейшем научно-техническом развитии, роли физики в формировании кругозора и функциональной грамотности человека для решения практических задач; - владеть основополагающими физическими понятиями и величинами, характеризующими физические процессы (связанными с механическим движением, взаимодействием тел, механическими колебаниями и волнами; атомно-молекулярным строением вещества, тепловыми процессами; электрическим и магнитным полями, электрическим током, электромагнитными колебаниями и волнами; оптическими явлениями; квантовыми явлениями, строением атома и атомного ядра, радиоактивностью); владеть основополагающими астрономическими понятиями, позволяющими характеризовать процессы, про- |

| | | |
|--|--|---|
| | <p>тельности;</p> <ul style="list-style-type: none"> - развивать креативное мышление при решении жизненных проблем <p>б) базовые исследовательские действия:</p> <ul style="list-style-type: none"> - владеть навыками учебно-исследовательской и проектной деятельности, навыками разрешения проблем; - выявлять причинно-следственные связи и актуализировать задачу, выдвигать гипотезу ее решения, находить аргументы для доказательства своих утверждений, задавать параметры и критерии решения; - анализировать полученные в ходе решения задачи результаты, критически оценивать их достоверность, прогнозировать изменение в новых условиях; - уметь переносить знания в познавательную и практическую области жизнедеятельности; - уметь интегрировать знания из разных предметных областей; - выдвигать новые идеи, предлагать оригинальные подходы и решения; <p>- способность их использования в познавательной и социальной практике</p> | <p>исходящие на звездах, в звездных системах, в межгалактической среде; движение небесных тел, эволюцию звезд и Вселенной;</p> <ul style="list-style-type: none"> - владеть закономерностями, законами и теориями (закон всемирного тяготения, I, II и III законы Ньютона, закон сохранения механической энергии, закон сохранения импульса, принцип суперпозиции сил, принцип равноправности инерциальных систем отсчета; молекулярно-кинетическую теорию строения вещества, газовые законы, первый закон термодинамики; закон сохранения электрического заряда, закон Кулона, закон Ома для участка цепи, закон Ома для полной электрической цепи, закон Джоуля - Ленца, закон электромагнитной индукции, закон сохранения энергии, закон прямолинейного распространения света, закон отражения света, закон преломления света; закон сохранения энергии, закон сохранения импульса, закон сохранения электрического заряда, закон сохранения массового числа, постулаты Бора, закон радиоактивного распада); уверенное использование законов и закономерностей при анализе физических явлений и процессов; - сформировать умения решать расчетные задачи с явно заданной физической моделью, используя физические законы и принципы; на основе анализа условия задачи выбирать физическую модель, выделять физические величины и формулы, необходимые для ее решения, проводить расчеты и оценивать реальность полученного значения физической величины; решать качественные задачи, выстраивая логически непротиворечивую цепочку рассуждений с опорой на изученные законы, закономерности и физические явления |
|--|--|---|

| | | |
|---|---|---|
| <p>ОК 02. Использовать современные средства поиска, анализа и интерпретации информации, и информационные технологии для выполнения задач профессиональной деятельности</p> | <p>В области ценности научного познания:</p> <ul style="list-style-type: none"> - сформированность мировоззрения, соответствующего современному уровню развития науки и общественной практики, основанного на диалоге культур, способствующего осознанию своего места в поликультурном мире; - совершенствование языковой и читательской культуры как средства взаимодействия между людьми и познания мира; - осознание ценности научной деятельности, готовность осуществлять проектную и исследовательскую деятельность индивидуально и в группе; <p>Овладение универсальными учебными познавательными действиями:</p> <p>в) работа с информацией:</p> <ul style="list-style-type: none"> - владеть навыками получения информации из источников разных типов, самостоятельно осуществлять поиск, анализ, систематизацию и интерпретацию информации различных видов и форм представления; - создавать тексты в различных форматах с учетом назначения информации и целевой аудитории, выбирая оптимальную форму представления и визуализации; - оценивать достоверность, легитимность информации, ее соответствие правовым и морально-этическим нормам; - использовать средства информационных и коммуникационных технологий в решении когнитивных, коммуникативных и организационных задач с соблюдением требований эргономики, техники безопасности, гигиены, ресурсосбережения, правовых и эти- | <ul style="list-style-type: none"> -сформировать умения учитывать границы применения изученных физических моделей: материальная точка, инерциальная система отсчета, идеальный газ; модели строения газов, жидкостей и твердых тел, точечный электрический заряд, ядерная модель атома, нуклонная модель атомного ядра при решении физических задач; - сформировать собственную позицию по отношению к физической информации, получаемой из разных источников, уметь использовать цифровые технологии для поиска, структурирования, интерпретации и представления учебной и научно-популярной информации; развить умения критического анализа получаемой информации |
|---|---|---|

| | | |
|---|--|--|
| | <p>ческих норм, норм информационной безопасности;</p> <p>- владеть навыками распознавания и защиты информации, информационной безопасности личности</p> | |
| <p>ОК 03. Планировать и реализовывать собственное профессиональное и личностное развитие, предпринимательскую деятельность в профессиональной сфере, использовать знания по финансовой грамотности в различных жизненных ситуациях</p> | <p>В области духовно-нравственного воспитания:</p> <p>-- сформированность нравственного сознания, этического поведения;</p> <p>- способность оценивать ситуацию и принимать осознанные решения, ориентируясь на морально-нравственные нормы и ценности;</p> <p>- осознание личного вклада в построение устойчивого будущего;</p> <p>- ответственное отношение к своим родителям и (или) другим членам семьи, созданию семьи на основе осознанного принятия ценностей семейной жизни в соответствии с традициями народов России;</p> <p>Овладение универсальными регулятивными действиями:</p> <p>а) самоорганизация:</p> <p>- самостоятельно осуществлять познавательную деятельность, выявлять проблемы, ставить и формулировать собственные задачи в образовательной деятельности и жизненных ситуациях;</p> <p>- самостоятельно составлять план решения проблемы с учетом имеющихся ресурсов, собственных возможностей и предпочтений;</p> <p>- давать оценку новым ситуациям;</p> <p>способствовать формированию и проявлению широкой эрудиции в разных областях знаний, постоянно повышать свой образовательный и культурный уровень;</p> <p>б) самоконтроль:</p> | <p>- владеть основными методами научного познания, используемыми в физике: проводить прямые и косвенные измерения физических величин, выбирая оптимальный способ измерения и используя известные методы оценки погрешностей измерений, проводить исследование зависимостей физических величин с использованием прямых измерений, объяснять полученные результаты, используя физические теории, законы и понятия, и делать выводы; соблюдать правила безопасного труда при проведении исследований в рамках учебного эксперимента и учебно-исследовательской деятельности с использованием цифровых измерительных устройств и лабораторного оборудования; сформированность представлений о методах получения научных астрономических знаний</p> |


| | | |
|---|--|---|
| | <p>использовать приемы рефлексии для оценки ситуации, выбора верного решения;</p> <ul style="list-style-type: none"> - уметь оценивать риски и своевременно принимать решения по их снижению; <p>в) эмоциональный интеллект, предполагающий сформированность:</p> <p>внутренней мотивации, включающей стремление к достижению цели и успеху, оптимизм, инициативность, умение действовать, исходя из своих возможностей;</p> <ul style="list-style-type: none"> - эмпатии, включающей способность понимать эмоциональное состояние других, учитывать его при осуществлении коммуникации, способность к сочувствию и сопереживанию; <ul style="list-style-type: none"> - социальных навыков, включающих способность выстраивать отношения с другими людьми, заботиться, проявлять интерес и разрешать конфликты | |
| <p>ОК 04. Эффективно взаимодействовать и работать в коллективе и команде</p> | <ul style="list-style-type: none"> - готовность к саморазвитию, самостоятельности и самоопределению; - овладение навыками учебно-исследовательской, проектной и социальной деятельности; <p>Овладение универсальными коммуникативными действиями:</p> <p>б) совместная деятельность:</p> <ul style="list-style-type: none"> - понимать и использовать преимущества командной и индивидуальной работы; - принимать цели совместной деятельности, организовывать и координировать действия по ее достижению: составлять план действий, распределять роли с учетом мнений участников, обсуждать результаты совместной работы; - координировать и выполнять работу в условиях реального, | <ul style="list-style-type: none"> - овладеть умениями работать в группе с выполнением различных социальных ролей, планировать работу группы, рационально распределять деятельность в нестандартных ситуациях, адекватно оценивать вклад каждого из участников группы в решение рассматриваемой проблемы |

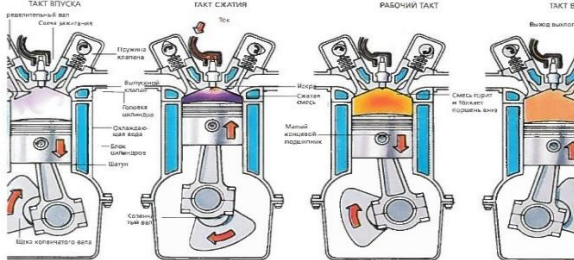
| | | |
|--|---|---|
| | <p>виртуального и комбинированного взаимодействия;</p> <ul style="list-style-type: none"> - осуществлять позитивное стратегическое поведение в различных ситуациях, проявлять творчество и воображение, быть инициативным <p>Овладение универсальными регулятивными действиями:</p> <p>г) принятие себя и других людей:</p> <ul style="list-style-type: none"> - принимать мотивы и аргументы других людей при анализе результатов деятельности; - признавать свое право и право других людей на ошибки; <ul style="list-style-type: none"> - развивать способность понимать мир с позиции другого человека | |
| <p>ОК 05. Осуществлять устную и письменную коммуникацию на государственном языке Российской Федерации с учетом особенностей социального и культурного контекста</p> | <p>В области эстетического воспитания:</p> <ul style="list-style-type: none"> - эстетическое отношение к миру, включая эстетику быта, научного и технического творчества, спорта, труда и общественных отношений; - способность воспринимать различные виды искусства, традиции и творчество своего и других народов, ощущать эмоциональное воздействие искусства; - убежденность в значимости для личности и общества отечественного и мирового искусства, этнических культурных традиций и народного творчества; - готовность к самовыражению в разных видах искусства, стремление проявлять качества творческой личности; <p>Овладение универсальными коммуникативными действиями:</p> <p>а) общение:</p> <ul style="list-style-type: none"> - осуществлять коммуникации во всех сферах жизни; | <ul style="list-style-type: none"> - сформировать умения распознавать физические явления (процессы) и объяснять их на основе изученных законов: равномерное и равноускоренное прямолинейное движение, свободное падение тел, движение по окружности, инерция, взаимодействие тел, колебательное движение, резонанс, волновое движение; диффузия, броуновское движение, строение жидкостей и твердых тел, изменение объема тел при нагревании (охлаждении), тепловое равновесие, испарение, конденсация, плавление, кристаллизация, кипение, влажность воздуха, связь средней кинетической энергии теплового движения молекул с абсолютной температурой, повышение давления газа при его нагревании в закрытом сосуде, связь между параметрами состояния газа в изопроцессах; электризация тел, взаимодействие зарядов, нагревание проводника с током, взаимодействие магнитов, электромагнитная индукция, действие магнитного поля на проводник с током и движущийся |

| | | |
|--|---|--|
| | <ul style="list-style-type: none"> - распознавать невербальные средства общения, понимать значение социальных знаков, распознавать предпосылки конфликтных ситуаций и смягчать конфликты; - развернуто и логично излагать свою точку зрения с использованием языковых средств | <p>заряд, электромагнитные колебания и волны, прямолинейное распространение света, отражение, преломление, интерференция, дифракция и поляризация света, дисперсия света; фотоэлектрический эффект, световое давление, возникновение линейчатого спектра атома водорода, естественная и искусственная радиоактивность</p> |
| <p>ОК 07. Содействовать сохранению окружающей среды, ресурсосбережению, применять знания об изменении климата, принципы бережливого производства, эффективно действовать в чрезвычайных ситуациях</p> | <p>В области экологического воспитания:</p> <ul style="list-style-type: none"> - сформированность экологической культуры, понимание влияния социально-экономических процессов на состояние природной и социальной среды, осознание глобального характера экологических проблем; - планирование и осуществление действий в окружающей среде на основе знания целей устойчивого развития человечества; активное неприятие действий, приносящих вред окружающей среде; - умение прогнозировать неблагоприятные экологические последствия предпринимаемых действий, предотвращать их; - расширение опыта деятельности экологической направленности; - овладение навыками учебно-исследовательской, проектной и социальной деятельности | <ul style="list-style-type: none"> - сформировать умения применять полученные знания для объяснения условий протекания физических явлений в природе и для принятия практических решений в повседневной жизни для обеспечения безопасности при обращении с бытовыми приборами и техническими устройствами, сохранения здоровья и соблюдения норм экологического поведения в окружающей среде; понимание необходимости применения достижений физики и технологий для рационального природопользования |

5.2 Контрольно-измерительные материалы по специальности 38.02.01 Экономика и бухгалтерский учет (по отраслям)

Контрольно-измерительные материалы (далее – КИМ) представлены в виде междисциплинарных заданий и направлены на контроль качества и управление процессом приобретения обучающимися необходимых знаний, умений, навыков и процессом формирования компетенций, определенных основной образовательной программой среднего профессионального образования по учебной дисциплине ОУД.06 Физика посредством текущего контроля успеваемости, промежуточной аттестацией. КИМ разработан с опорой на синхронизированные образовательные результаты и с учетом профессиональной направленности образовательной программы для специальности Техническое обслуживание и ремонт двигателей, систем и агрегатов автомобилей

| № раздела, темы | Коды образовательных результатов (ОК, ПК) | Форма контроля и оценивания | | Варианты междисциплинарных заданий Задания, связанные с профессиональной направленностью (электродинамика и т.д) |
|--|---|-----------------------------|--------------------------|---|
| | | Текущий контроль | Промежуточная аттестация | |
| Раздел 1. Физика и естественно-научный метод познания природы | | Опрос | Дифференцированный зачёт | |
| Раздел 2. Механика Тема 2.1. Кинематика материальной точки Тема 2.1.1 Предмет и задачи классической механики. | ОК 02, ОК 03, ОК 04, ОК 05, ОК 06, ОК 09, ОК 10 | Опрос ПЗ№1 | Дифференцированный зачёт | Задача 1 (задача 1–1). Автомобиль движется с начальной скоростью 40 км/ч и ускорением 30 км/ч. Какова его скорость через 2 часа?  |
| | | Опрос ПЗ№2 | Дифферен- | |

| | | | | |
|--|--|--|-------------------------------------|--|
| <p>Тема 2.1.2 Модели тел и движений</p> <p>Тема 2.2.1 Динамика</p> <p>Тема 2.2.2 Законы механики Ньютона.</p> <p>Тема 2.2.3 Законы всемирного тяготения</p> | | <p>Опрос ПЗ№3,4,5</p> <p>Опрос</p> <p>Опрос</p> <p>Опрос</p> | <p>цированный зачёт</p> | <p>Задача 1 (задача 1–1). Мощность двигателя равна 500кВт, вал вращается со скоростью 12500 Об/м. Вычислите крутящий момент ДВС</p>  |
| <p>Раздел 3. Молекулярная физика и термодинамика</p> <p>Тема 3.1 Основы молекулярно-кинетической теории. Идеальный газ.</p> <p>Тема 3.1.1 Предмет и задачи молекулярно-кинетической теории и термодинамики.</p> | <p>ОК 02, ОК 03, ОК 04, ОК 05, ОК 06, ОК 09, ОК 10</p> | <p>Опрос</p> <p>Опрос ПЗ№6-11</p> | <p>Дифференцированный зачёт</p> | |

Тема 3.1.2.
Модель идеального газа

Опрос

Тема 3.1.3
Газовые законы.

Опрос

Тема 3.2.
Агрегатные состояния вещества.
Жидкости и пара.

Тема 3.2.1
Модель строения жидкости

Опрос

Тема 3.2.2.

Вопросы по теме:

1. Способы расчета расхода топлива в автомобилях.



| | | | | |
|--|--|---|--|--|
| <p>Модель строения твердых тел</p> <p>Тема 3.3 Основы термодинамики</p> <p>Тема 3.3.1 Первый закон термодинамики</p> <p>Тема 3.3.2 Второй закон термодинамики</p> <p>Тема 3.3.3 КПД тепловой машины.</p> | | <p>Опрос</p> <p>Опрос</p> <p>Опрос</p> <p>Опрос</p> <p>Опрос</p> <p>Опрос</p> | | |
|--|--|---|--|--|

| | | | | |
|--|--|---|---------------------------------|---|
| <p>Раздел 4. Электродинамика Тема 4.1 Электростатика</p> <p>Тема 4.1.1 Предмет и задачи электродинамики.</p> <p>Тема 4.2 Постоянный ток и электростатика</p> | <p>ОК 02, ОК 03, ОК 04, ОК 05, ОК 06, ОК 09, ОК 10</p> | <p>Опрос Решение задач</p> <p>Опрос</p> | <p>Дифференцированный зачёт</p> | <p>Задача по теме: Используя рисунок сделайте краткую характеристику о пользе статического электричества для автомобилей.</p>  <p>The infographic is titled "Польза статического электричества" (Benefits of static electricity) in blue text on a pink background. It features six numbered illustrations: 1. "Покраска автомобилей" (Car painting) showing a car in a spray booth; 2. "Копировальная техника" (Copier technology) showing a copier; 3. "Копчение" (Smoking) showing fish being smoked; 4. "Очистка воздуха" (Air purification) showing a filter; 5. "Замес теста" (Dough kneading) showing a dough mixer. Each illustration includes a small diagram of a positive (+) or negative (-) charge.</p> |
|--|--|---|---------------------------------|---|

трический ток
ы различных
средах

Опрос
ПЗ№12

Вопросы по теме:

1. Основные элементы автоэлектрики?



2. Ошибки автолюбителей при зарядке аккумулятора?



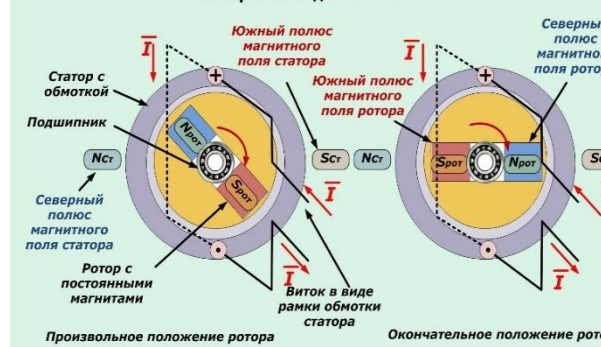
Тема 4.3
Магнитное
поле

Опрос
ПЗ№13

Задача 1

Магнитное поле в автомобиле?

Взаимодействие магнитных полей ротора и статора у синхронного двигателя



Тема 4.4
Электромаг-
нитная ин-
дукция

Опрос

4.4.1.
Явление элек-
тромагнитной
индукции

Опрос

4.4.2.
Электромаг-
нитное поле

Опрос

Генератор – принцип действия основан на явлении электромагнитной индукции



Генератор – это источник электрического тока, обеспечивающий электропитанием всех потребителей автомобиля при работе двигателя на высоких и средних оборотах



Одной из функций генератора является подзарядка аккумуляторной батареи при работающем двигателе. В электрическую цепь генератор включается параллельно аккумуляторной батарее

4.5.
Электромаг-
нитные коле-
бания и вол-
ны

Опрос
ПЗ №14

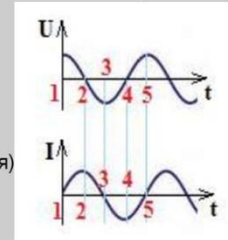
Основные формулы электромагнит-
ных колебаний и волн:

Электромагнитные
колебания и волны

Энергия:

$$W = \frac{Li_{max}^2}{2} = \frac{Cu_{max}^2}{2} = \frac{Li^2}{2} + \frac{Cu^2}{2}$$

- 1: $W_{\text{э}} = \text{max}$, $W_{\text{м}} = 0$,
- 1-2: $W_{\text{э}} \rightarrow W_{\text{м}}$,
- 2: $W_{\text{э}} = 0$, $W_{\text{м}} = \text{max}$,
- 2-3: $W_{\text{м}} \rightarrow W_{\text{э}}$,
- 3: $W_{\text{э}} = \text{max}$, $W_{\text{м}} = 0$,
(конденсатор перезарядился)
- 3-4: $W_{\text{э}} \rightarrow W_{\text{м}}$,
- 4: $W_{\text{э}} = 0$, $W_{\text{м}} = \text{max}$,
- 4-5: $W_{\text{м}} \rightarrow W_{\text{э}}$,
- 5: $W_{\text{э}} = \text{max}$, $W_{\text{м}} = 0$,
(система вернулась в исходное состояние)



4.5.1. Пере-
менный ток

Опрос

4.6.
Элементы
геометриче-
ской оптики

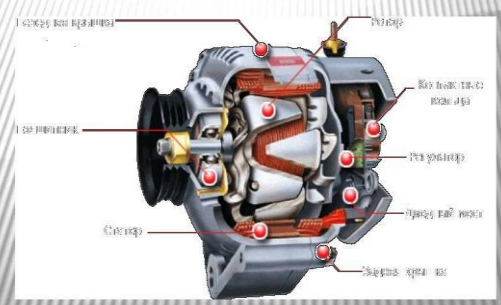
4.7. Волновая
оптика

Опрос

Опрос

Какой ток в машине, постоянный или пе-
ременный?

Электромеханические индукционные
генераторы переменного тока



Волновая оптика

| | | | |
|---|---|--|--|
| | | | |
| дисперсия | интерференция | дифракция | поляризация |
| <ul style="list-style-type: none"> •показатель преломления •частота э/м колебаний •длина волны •скорость света в веществе | <ul style="list-style-type: none"> •когерентные волны •разность хода •условие максимума •условие минимума | <ul style="list-style-type: none"> •дифракционная решетка •дифракционный максимум •постоянная решетки •угол отклонения | <ul style="list-style-type: none"> •плоскость поляризации •поляризатор •поляризованный свет •неполяризованный свет |

**Раздел 5.
Основы
специальной**

ОК 02,
ОК 03,
ОК 04,

Опрос

Дифферен-
цированный
зачёт

| | | | | |
|---|--|--|---------------------------------|--|
| <p>теории относительности Тема 5.1. Природа света</p> <p>5.2. Волновые свойства света</p> | <p>ОК 05, ОК 06, ОК 09, ОК 10</p> | <p>Опрос ПЗ №15</p> | | |
| <p>Раздел 6. Элементы квантовой физики</p> <p>Тема 6.1 Квантовая оптика</p> <p>Тема 6.2. Элементы физики атома</p> <p>Тема 6.3. Физика атомного ядра</p> <p>Тема 6.4. Элементы физики частиц</p> | <p>ОК 02, ОК 03, ОК 04, ОК 05, ОК 06, ОК 09, ОК 10</p> | <p>Опрос</p> <p>Опрос ПЗ № 16 ПЗ № 17</p> <p>Опрос ПЗ№18</p> <p>Опрос</p> <p>Опрос</p> | <p>Дифференцированный зачёт</p> | |
| <p>Раздел 7. Строение Вселенной</p> <p>Тема 7.1. Эволюция звезд. Гипотеза происхождения Сол-</p> | <p>ОК 02, ОК 03, ОК 04, ОК 05, ОК 06, ОК 09, ОК 10</p> | <p>Опрос</p> | <p>Дифференцированный зачёт</p> | |

| | | | | |
|--|--|-------|--|--|
| нечной системы | | | | |
| Тема 7.2. Строение и развитие Вселенной | | Опрос | | |

Критерии оценивания устных ответов на вопросы промежуточной аттестации в форме дифференцированного зачёта

- полнота и правильность ответа;
- степень осознанности усвоения;
- последовательность изложения;
- умение подтвердить ответ своими примерами;

«5» - ответ полный, правильный, материал усвоен и подтверждается своими примерами, отвечает связно, последовательно, без недочетов или допускает некоторые неточности.

«4» - ответ близкий к «5», но студент допускает неточности, которые легко исправляется сам.

«3» - обучающийся обнаруживает понимание излагаемого материала, но отвечает неточно, по наводящим вопросам, затрудняется сам привести пример. Исправляет только с помощью, излагает материал несвязно.

«2» - обучающийся обнаруживает полное непонимание излагаемого материала, отсутствие ответа

5.3 Контрольно-оценочные средства и критерии оценки текущего контроля знаний

5.3.1 Оценочные средства для проведения текущего контроля освоения учебной дисциплины ОУД.06 Физика

1.1. Задания и эталоны ответов для проведения текущего контроля

Раздел 1

Тема 1.1. Тестовые задания:

Из всех предложенных ответов выберите правильный.

A1. Кто впервые употребил термин *натурфилософия* в качестве первой в истории формы существования знаний о природе:

1. Аристотель
2. Сенека
3. Г. Галилей
4. Демокрит

A2. Какой научный метод используется при работе с изображенным ниже на рисунке прибором:

1. Опосредованное наблюдение
2. Непосредственное наблюдение
3. Эксперимент
4. Создание модели

A3. Какое открытие не имело отношения к краху теории витализма:

1. Получение мочевины Ф.Вёлером

2. Синтез жира М.Бертло
3. Синтез сахаристых веществ А.М.Бутлеровым
4. Открытие электролитической диссоциации С.Аррениусом.

А4. Открытие чего сопровождалось построением *идеальной модели* объекта или явления:

1. Законы Бойля – Мариотта, Гей – Люссака, Шарля
2. Модели атома Томсона, Резерфорда, Бора
3. Закон Галилея, которому подчиняются все тела при падении
4. Теория относительности Эйнштейна

А5. Кто заложил основы бинарной биологической номенклатуры:

1. Аристотель
2. К. Линней
3. Ж.Б.Ламарк
4. Ч.Дарвин

А6. Название какого химического элемента связано с географическим положением:

1. Самарий
2. Индий
3. Рутений
4. Теллур

А7. Выберите основную единицу измерения:

1. Ньютон
2. Герц
3. Паскаль
4. Ампер

А8. Что из нижеперечисленного является результатом мысленного эксперимента:

1. Закон Авогадро
2. Закон независимого расщепления признаков
3. Теория относительности Эйнштейна
4. Закон электромагнитной индукции

А9. Что из нижеперечисленного подтверждает принцип дополнительности:

1. Геометрия Н.И.Лобачевского
2. Теория строения атома Н.Бора
3. Волновые свойства света
4. Синтетическая теория эволюции

А10. Какой из миров представляет молекула ДНК:

1. Мегамир
2. Макромир
3. Микромир
4. Наномир.

Тема 2.1.1

Теоретические вопросы:

1. Если в салоне при включении вентилятора обдува слышен посторонний шум, еще хуже ощущается неприятный запах, что нужно делать?
2. При равноускоренном движении ускорение точки называется:
 - а) величина равная отношению изменению скорости, изменению времени за которое это изменение произошло;
 - б) величина равная отношению изменению скорости, изменению времени за которое это изменение не произошло;
3. Как называется система, на которую внешние силы или сумма всех внешних сил не действует называется:
 - А) изолирующей;
 - Б) замкнутой;
 - В) изолирующей (замкнутой);
4. Для изолирующей системы импульс:
 - А) не изменяется;
 - Б) изменяется;
 - В) оба варианта не правильные;

Тема 2.1.2 Модели тел и движений

Вопросы по теме:

1. Равнодействующая всех сил, действующих на тело, равна нулю. Двигается ли это тело или находится в состоянии покоя?
 - А. Тело движется равномерно и прямолинейно или находится в состоянии покоя
 - Б. Тело движется равномерно и прямолинейно
 - В. Тело находится в состоянии покоя
2. Как будет двигаться тело массой 5 кг под действием силы 10 Н?
 - А. Равномерно со скоростью 2 м/с
 - Б. Равноускорено с ускорением 2 м/с²
 - В. Будет покоиться
3. На тело массой 1 кг действуют силы $F_1 = 9 \text{ Н}$ и $F_2 = 12 \text{ Н}$, направленные на юг и запад соответственно. Чему равно ускорение тела?
 - А. 15 м/с²
 - Б. 30 м/с²

В. 5 м/с²

Тема 2.2.1 динамика

Задача 1

Две планеты с одинаковыми массами обращаются по круговым орбитам вокруг звезды. Для первой из них сила притяжения к звезде в 4 раза больше, чем для второй. Каково отношение радиусов орбит первой и второй планет?

Тема 3.1 Основы молекулярно-кинетической теории. Идеальный газ.

Вопросы по теме:

1. Самое дешевое топливо (газообразное) для двигателей внутреннего сгорания. Перечислить недостатки пропан-бутановой смеси.
2. Атмосферное давление в шинах авто.
3. Какие упрощения вводятся для расчета давления газа на стенки сосуда?
4. Какой газ называется идеальным?
5. Перечислите основные микроскопические параметры газа

Тема 3.1.1 Предмет и задачи молекулярно-кинетической теории и термодинамики.

Вопросы по теме

1. Экологическая значимость электромобилей. (Мини сообщение)

Тема 3.1.2. Модель идеального газа

Вопросы по теме:

1. Идеальным называют газ:
 - А. массой молекул которого можно пренебречь;
 - Б. размерами молекул которого можно пренебречь;
 - В. взаимодействием между молекулами которого можно пренебречь.

Правильным является ответ

- 1) только А
 - 2) только А и Б
 - 3) только А и В
 - 4) только Б и В
2. Средняя кинетическая энергия теплового движения молекул водорода увеличилась в 2 раза. Давление водорода при этом
 - 1) не изменилось
 - 2) увеличилось в 2 раза
 - 3) увеличилось в 4 раза

4) уменьшилось в 4 раза

Тема 3.2. Агрегатные состояния вещества. Жидкости и пара

Вопросы по теме:

1. В каких агрегатных состояниях может находиться одно и то же вещество:

- а) в жидком, твердом и газообразном
- б) только в жидком и газообразном
- в) только в жидком и твердом

2. В процессе плавления энергия топлива расходуется на:

- а) выделение количества теплоты нагреваемым телом
- б) разрушение кристаллической решетки вещества
- в) увеличение кинетической энергии тела

3. В алюминиевом стакане можно расплавить:

- а) чугун
- б) золото
- в) цинк

4. В алюминиевом стакане можно расплавить:

- а) олово
- б) медь
- в) железо

5. Алюминиевое, медное и оловянное тела одинаковой массы нагреты так, что каждое находится при температуре плавления. Какому телу потребуется большее количество теплоты для плавления:

- а) медному
- б) оловянному
- в) алюминиевому

Тема 3.2.1 Модель строения жидкости

Вопросы по теме:

1. Использование технических жидкостей в автомобильной промышленности.

2. Виды омывающей жидкости и их предназначения для автомобилей?

3. От чего зависит коэффициент поверхностного натяжения жидкости?

А. Только от рода жидкости и наличия примесей.

Б. Только от температуры жидкости.

В. От рода жидкости, ее температуры и наличия в ней примесей.

4. В каком случае из крана самовара падают более тяжелые капли: когда вода еще горячая или когда она уже остыла?

1. Горячая 2. Остывшая

Тема 3.2.2. Модель строения твердых тел

Вопросы по теме:

1. Дисперсия света. Виды спектров.

2. Спектр электромагнитного излучения в порядке увеличения частоты составляют:

(перечислите)

3. анизотропия –...

Задача 1

Тело нагрелось на 5 К, поглотив 10 кДж теплоты. Чему равна его теплоемкость?

Задача 2

Воду массой 4,65 кг, взятую при температуре 286 К, нагревают до 308 К погружением куска железа с температурой 773 К. Найти массу куска железа. Теплообменом с окружающими телами и испарением пренебречь.

Тема 3.3 Основы термодинамики

Задача 1

Над газом была совершена работа 55 Дж, а его внутренняя энергия увеличилась на 15 Джоулей. Какое количество теплоты получил или отдал газ в этом процессе?

Задача 2

Кислород нагрели при постоянном давлении $p=80$ кПа. Объем газа увеличился с 1 до 3 кубических метров. Определить изменение внутренней энергии кислорода, работу, совершенную газом, и количество теплоты, сообщенное ему.

Тема 3.3.1 Первый закон термодинамики

Задача 1

Над газом была совершена работа 55 Дж, а его внутренняя энергия увеличилась на 15 Джоулей. Какое количество теплоты получил или отдал газ в этом процессе?

Задача 2

Кислород нагрели при постоянном давлении $p=80$ кПа. Объем газа увеличился с 1 до 3 кубических метров. Определить изменение внутренней энергии кислорода, работу, совершенную газом, и количество теплоты, сообщенное ему.

Тема 3.3.2 Второй закон термодинамики

Задача 1

Определить изменение энтропии 14 г азота при изобарном нагревании его от 27°C до 127°C.

Задача 2

1 моль гелия, изобарически расширяясь, увеличил объем в 4 раза. Найти изменение энтропии при этом расширении.

Тема 3.3.3 КПД тепловой машины.

Задача 1

Определите КПД двигателя автомобиля, которому для выполнения работы 110,4 МДж потребовалось 8 кг бензина.

Задача 2

На теплоходе установлен дизельный двигатель мощностью 80 кВт с КПД 30%. На сколько километров пути ему хватит 1 т дизельного топлива при скорости движения 20 км/ч? Удельная теплота сгорания дизельного топлива 43 МДж/кг.

Тема 4.1.1 Предмет и задачи электродинамики.

Вопросы по теме:

1. В дно водоема глубиной 2 м вертикально забита свая так, что ее верхний конец находится под водой. Найдите длину тени от сваи на дне водоема, если угол падения солнечных лучей на поверхность воды равен 30° . Ответ выразите в сантиметрах, округлите до целых:

а) 181

б) 18

в) 81

2. Объектив проекционного аппарата имеет оптическую силу 5,4 дптр. Экран расположен на расстоянии 4 м от объектива. Определите размеры экрана, на котором должно разместиться изображение диапозитива размером 6х9 см. В бланке ответов запишите рядом два числа без пробела:

а) 130190

б) 120180

в) 140200

3. Как изменится сила кулоновского взаимодействия между двумя маленькими заряженными частицами, если расстояние между ними увеличится в 5 раз:

а) увеличится в 25 раз

б) увеличится в 5 раз

в) уменьшится в 25 раз

Тема 4.4 Электромагнитная индукция

Тест:

1. Физическая величина, равная произведению модуля вектора магнитной индукции на площадь S и косинус угла α между векторами и нормалью:

а) магнитный поток

б) магнитный ток

в) магнетизм

2. Магнитный поток зависит от:

а) нагрузки

б) модуля вектора магнитной индукции

в) напряжения

3. Магнитный поток зависит от:

а) напряжения

б) нагрузки

в) площади контура

4. Магнитный поток зависит от:

а) ориентации контура по отношению к линиям индукции магнитного поля

б) напряжения

в) нагрузки

4.4.1. Явление электромагнитной индукции

Задача 1.

Проводник, свитый в 5 витков, находится в магнитном поле. Магнитный поток через поверхность витка изменяется по закону $\Phi(t) = 50 - 3t$ (Вб). $\Phi t = 50 - 3t$ (Вб). Определить направление и силу индукционного тока в проводнике, если его сопротивление равно 5 Ом.

Задача 2.

По катушке индуктивностью $L = 8$ мкГн течет ток $I = 6$ А. Определить среднее значение ЭДС самоиндукции, возникающей в контуре, если сила тока изменяется практически до нуля за время $\Delta t = 5$ мс.

4.4.2. Электромагнитное поле

Задача 3.

Магнитный поток через контур проводника сопротивлением 0,04 Ом за 3 секунды изменился на 0,013 Вб. Найдите силу тока в проводнике, если изменение потока происходило равномерно.

Тест.

2. Около чего наиболее сильно проявляется магнитное действие любого магнита?

1) Оси магнита.

2) Магнитной линии.

3) Магнитной аномалии.

4) Полюса магнита.

3. Куда всегда указывает южный конец магнитной стрелки?

1) Северный географический полюс Земли.

2) Южный магнитный полюс Земли.

3) Экватор.

4) На южный географический полюс Земли.

4. Почему металлические опилки около полюса магнита располагаются «ёжиком»?

1) Они испытывают кулоновское отталкивание.

2) «Торчащие» концы намагничены одинаково и поэтому отталкиваются.

- 3) Не действует притяжение.
 4) Сильнее проявляется магнитное взаимодействие.
5. Выберите верное утверждение о силовых линиях вихревого электрического и магнитного полей?
 1) Силовые линии этих полей замкнуты
 2) Силовые линии этих полей разомкнуты
 3) У магнитного поля силовые линии замкнуты, а у вихревого электрического разомкнуты
 4) У вихревого электрического поля силовые линии замкнуты, а у магнитного разомкнуты
6. Выберите верное утверждение о силовых линиях вихревого электрического и электростатического полей?
 1) Силовые линии этих полей замкнуты
 2) Силовые линии этих полей начинаются на положительных зарядах, а заканчиваются на отрицательных
 3) У вихревого электрического поля силовые линии замкнуты; а у электростатического начинаются на положительных зарядах, а заканчиваются на отрицательных+
 4) Силовые линии этих полей начинаются на отрицательных зарядах, а заканчиваются на положительных
7. Что такое силовые линии магнитного поля прямого тока?
 1) Окружности.
 2) Концентрические замкнутые линии, которые охватывают проводник с током.
 3) Кривые, которые располагаются около проводника.
 4) Спиралевидные линии.

4.5. Электромагнитные колебания и волны

Тест:

1. Что образуется вокруг неподвижных электрических зарядов в пространстве?
 1) Магнитное поле.
 2) Электрическое поле.
 3) Электромагнитное поле.
 4) Вакуум.
2. Около чего наиболее сильно проявляется магнитное действие любого магнита?
 1) Оси магнита.
 2) Магнитной линии.
 3) Магнитной аномалии.
 4) Полюса магнита.

4.5.1. Переменный ток

Тест:

1. Чему равна скорость света?

А) 350 000 км/с Б) 250 000 км/с В) 300 000 км/с Г) 320 000 км/с

2. Формула для нахождения длины волны?

А) $[?][?] = UT$ Б) $\lambda = \frac{U}{V}$ В) $\lambda = \frac{hc}{A+W[?][?]}$ Г) $\lambda = cT$

3. Продолжите фразу: Электромагнитные волны могут возбуждаться только...

А) ускоренно движущимися электрическими зарядами
 Б) неподвижными электрическими зарядами
 В) при отсутствии электрических зарядов

Г) при излучении мощных электромагнитных волн

4. Какой ученый экспериментально доказал существование электромагнитных волн?

А) Джеймс Максвелл Б) Павел Яблочков В) Майкл Фарадей Г) Генрих Герц

5. Какой буквой обозначается скорость волны?

А) \vec{c} Б) \vec{E} В) \vec{S} Г) \vec{U}

4.6. Элементы геометрической оптики

Задача 1.

Вольтметр, включенный в цепь переменного тока, показывает напряжение 220 В, а амперметр – ток 10 А. Чему равны амплитудные значения измеряемых величин?

Задача 2

Рамка вращается в однородном магнитном поле. ЭДС индукции, возникающая в рамке, изменяется по закону $e = 80 \sin 25\pi t$. Определите время одного оборота рамки.

Задача 3.

Сила тока в колебательном контуре изменяется по закону $I = 0,4 \sin(400\pi t)$ (А). Определите емкость конденсатора в контуре, если индуктивность катушки равна 125 мГн.

4.7. Волновая оптика

Тест:

1. Геометрической оптикой называется раздел оптики, в котором:

а) изучаются законы распространения в прозрачных средах световой энергии на основе представления о световом луче

б) изучаются законы распространения в не прозрачных средах световой энергии на основе представления о световом луче

в) глубоко рассматриваются свойства света и его взаимодействие с веществом

2. Определите предельный угол падения для луча, переходящего из стекла в воду:

а) 77°

б) 63°

3. На главной оптической оси собирающей линзы оптической силой 5 дптр на расстоянии 40 см от нее находится точечный источник света. Каков диаметр светлого пятна на экране, расположенном на расстоянии 20 см за линзой, перпендикулярно ее главной оптической оси? Диаметр линзы 6 см.

Ответ дайте в см:

а) 7

б) 5

в) 3

4. Луч света переходит из воздуха в воду. Определить угол падения света на поверхность воды, если угол преломления равен 18° :

а) 25°

б) 18°

в) 36°

5. Предмет расположен перпендикулярно главной оптической оси тонкой собирающей линзы с оптической силой 10 дптр. Расстояние от предмета до линзы равно 30 см. Определите расстояние от линзы до изображения предмета. Ответ дайте в см:

а) 25

б) 14

в) 15

Задача 1.

Определить угол отклонения лучей зеленого света с длиной волны 0,55 мкм в спектре первого порядка, полученном с помощью дифракционной решетки, период которой равен 0,02 мм.

Задача 2.

Угол между главными оптическими осями двух поляроидов составляет $30^\circ 30'$. Определить, во сколько раз изменится интенсивность прошедшего через них света, если угол увеличить в 1,5 раза?

Задача 3.

Красная граница фотоэффекта для цинка равна $\lambda_0 = 310 \text{ нм}$. Определите максимальную кинетическую энергию фотоэлектронов, если на цинк падает свет длиной $\lambda = 200 \text{ нм}$. Ответ дайте в электронвольтах.

Тема 5.1. Природа света

Вопросы по теме:

1. Какое из приведенных ниже выражений определяет понятие дисперсия?

- А. Наложением когерентных волн.*
- Б. Разложение света в спектр при преломлении.*
- В. Огибание волной препятствия.*

2. Человек с нормальным зрением рассматривает предмет невооруженным взглядом. На сетчатке глаза изображение предметов получается

- А. увеличенным прямым*
- Б. увеличенным перевернутым*
- В. уменьшенным прямым*
- Г. уменьшенным перевернутым*

3. Угол между падающим и отраженным лучами равен 40° . Каким будет угол падения, если угол отражения уменьшится на 10° ?

- А. 10° .*
- Б. 20° .*
- В. 30° .*

4. Каждая линза имеет...

- А. Один фокус перед линзой.*
- Б. Один фокус за линзой.*
- В. Два фокуса по одну сторону линзы.*
- Г. Два фокуса с разных сторон линзы.*

5. Объясните, почему небо голубое?

- А. небо поглощает все световые лучи*
- Б. небо отражает световые лучи голубого цвета*
- В. небо рассеивает все световые лучи*
- Г. небо меняет окраску световых лучей*

5.2. Волновые свойства света

Вопросы по теме:

Что может служить примером интерференции света может служить?

Варианты ответа:

радужная окраска крыльев стрекозы

появление радуги

образование тени

образование полутени

радужная плёнка бензина в луже

окраска мыльного пузыря

Что будет наблюдаться в точке, если волны от двух когерентных источников зелёного свете придут в противофазе?

Варианты ответа:

Яркая зелёная полоса

Тёмная полоса

Яркая белая полоса

Светлая зелёная полоса

Каковы современные представления о природе света?

Варианты ответа:

Свет обладает волновыми свойствами

Свет обладает свойствами частиц (корпускул)

Свет обладает волновыми и корпускулярными свойствами

Свет не обладает ни волновыми, ни корпускулярными свойствами

Задачи:

1) Дифракционная решетка, постоянная которой равна 0,004 мм, освещается светом с длиной волны 687 нм. Под каким углом к решетке нужно проводить наблюдение, чтобы видеть изображение спектра второго порядка.

2) На дифракционную решетку, имеющую 500 штрихов на 1 мм, падает монохроматический свет длиной волны 500 нм. Свет падает на решетку перпендикулярно. Какой наибольший порядок спектра можно наблюдать?

3) Дифракционная решетка расположена параллельно экрану на расстоянии 0,7 м от него. Определите количество штрихов на 1 мм для этой дифракционной решетки, если при нормальном падении на нее светового пучка с длиной волны 430 нм первый дифракционный максимум на экране находится на расстоянии 3 см от центральной светлой полосы. Считать, что $\sin\varphi \approx \operatorname{tg}\varphi$.

4) Дифракционная решетка, период которой равен 0,005 мм, расположена параллельно экрану на расстоянии 1,6 м от него и освещается пучком света длиной волны 0,6 мкм, падающим по нормали к решетке. Определите расстояние между центром дифракционной картины и вторым максимумом. Считать, что $\sin\varphi \approx \operatorname{tg}\varphi$.

Раздел 6. Элементы квантовой физики

Вопросы по теме:

1. Что представляет собой альфа-частица?

- А. Электрон.
- Б. Полностью ионизованный атом гелия.
- В. Один из видов электромагнитного излучения.

2. Какое из приведенных ниже высказываний выражает первый постулат Бора?

- А. Атом состоит из ядра и электронов. Заряд и почти вся масса атома сосредоточена в ядре.
- Б. Положительный заряд атома распределен по всему объему атома, а отрицательно заряженные электроны «вкраплены» в него.
- В. Существуют стационарные орбиты, двигаясь по которым электрон не излучает электромагнитных волн.

3. Камера Вильсона представляет собой герметически закрытый сосуд, заполненный:

- А. Перегретой жидкостью
- Б. Фотоэмульсией
- В. Парами воды или спирта, близкими к насыщению
- Г. Газом, обычно аргоном
- Д. Вакуумом

4. Какие силы позволяют нуклоном удерживаться в ядре?

- А. Гравитационные.
- Б. Электромагнитные.
- В. Ядерные.

5. Чему равны число протонов (Z) и число нейтронов (N) в изотопе лития ${}^7\text{Li}_3$? Укажите правильный ответ.

- А. $Z = 3$ $N = 7$
- Б. $Z = 7$ $N = 3$
- В. $Z = 3$ $N = 4$

Тема 6.1 Квантовая оптика

Задача 1.

Невозбужденный атом водорода поглощает квант излучения с длиной волны $\lambda = 102,6 \text{ нм}$. Вычислить, пользуясь теорией Бора, радиус r электронной орбиты возбужденного атома водорода.

Задача 2.

Оценить с помощью соотношения неопределенностей минимальную кинетическую энергию электрона, движущегося внутри сферы радиусом $R = 0,05 \text{ нм}$.

Задача 3.

На металл с работой выхода $A_{\text{вых}} = 2 \text{ эВ}$ падает пучок монохроматического света с длиной волны $\lambda = 500 \text{ нм}$. Рассчитайте длину волны $\lambda_{\text{тах}}$, соответствующую красной границе фотоэффекта.

Вопросы по теме:

1. Какова природа теплового излучения и люминесценции? Какое из этих излучений является равновесным? Объясните.
2. Дайте определения понятий: а) энергетической светимости тела R_T ; б) испускательной $\eta_{\lambda, T}$ и поглощательной $a_{\lambda, T}$ способностей нагретого тела.
3. Какое тело называется: а) абсолютно черным; б) серым?
4. Можно ли Солнце считать абсолютно черным телом?
5. Сформулируйте законы Стефана–Больцмана и Вина.

Тема 6.2. Элементы физики атома

Задача 1.

Составить электронные формулы и представить графически размещение электронов по квантовым ячейкам для указанных элементов. Проанализируйте возможности разъединения спаренных электронов при возбуждении атомов с образованием валентных электронов в соответствии с теорией спин-валентности. Углерод, хлор.

Задача 2.

Составьте электронные формулы и представьте графически размещение электронов по квантовым ячейкам для указанных элементов. Проанализируйте возможности разъединения спаренных электронов при возбуждении атомов с образованием валентных электронов в соответствии с теорией спин-валентности.
хлор, бериллий аргон.

Задача 3.

Напишите значения всех четырех квантовых чисел для трех любых электронов на 4p-подуровне. Значениями какого квантового числа различаются три электрона указанного подуровня? Почему максимальное число электронов на p-подуровне равно 6?

Тема 6.3. Физика атомного ядра

Вопросы по теме:

1. Согласно современным представлениям ядро атома состоит из:
 - 1) электронов и протонов
 - 2) нейтронов и позитронов
 - 3) одних протонов
 - 4) протонов и нейтронов
2. Порядковый номер элемента в таблице химических элементов Д.И. Менделеева равен:

А: числу электронов в атоме
Б: числу протонов в ядре
В: числу нейтронов в ядре
Г: числу нуклонов в ядре
3. Массовое число элемента в таблице химических элементов Д.И. Менделеева равно:

А: числу электронов в атоме
Б: числу протонов в ядре

В: числу нейтронов в ядре

Г: числу нуклонов в ядре

Тема 6.4. Элементы физики частиц

Вопросы по теме:

1. На какие подгруппы частиц из приведенных ниже подразделяется многочисленная группа адронов, т. е. частиц, состоящих из кварков и участвующих в сильном взаимодействии?

А.[Барионы] В.[Мезоны] С.[Гипероны (странные барионы)] D.[Резонансы] E. [Лептоны]

2. Фундаментальным физическим взаимодействиям: 1) электромагнитному; 2) гравитационному; 3) слабому; 4) сильному подберите соответствующие кванты фундаментальных полей взаимодействия, приведенные ниже.

А.[Гравитон] В.[Глюон] С.[W^{\pm} – частицы и Z – частицы] D.[Фотон]

3. Из фундаментальных элементарных частиц, указанных в задании 5.28, выберите частицы, являющиеся: 1) фермионами; 2) бозонами.

Вопросы по теме:

1. Опытот подтверждающим реальность явления превращения электромагнитного поля в вещество, является рождение пар электрон-позитрон при поглощении гамма-квантов, обладающих энергией:

а) больше 1 МэВ

б) меньше 1 МэВ

в) больше 2 МэВ

2. Одна из физических систем, которые образуются из элементарных частиц в результате электромагнитного взаимодействия:

а) протоны

б) молекулы антивещества

в) ядра атомов

3. Какое взаимодействие носит универсальный характер:

а) ядерное

б) электромагнитное

в) гравитационное

4. Одна из физических систем, которые образуются из элементарных частиц в результате электромагнитного взаимодействия:

а) молекулы вещества

б) протоны

в) нейтроны

5. Реальность превращения вещества в электромагнитное поле:

а) подтверждается на опыте аннигиляции электрона и протона

б) оба варианта верны

в) подтверждается на опыте аннигиляции электрона и позитрона

Тема 7.1. Эволюция звезд. Гипотеза происхождения Солнечной системы

Вопросы по теме:

1. Галактика почти лишенная межзвездного газа, не содержащая молодых звезд и имеющая только сферическую подсистему?

2. Вращение галактик обнаруживается с помощью?

3. Процесс звездообразования практически полностью прекратился миллиарды лет назад в галактиках?

Тема 7.2. Строение и развитие Вселенной

1. Выберите два утверждения, которые являются правильными

Варианты ответа:

Звёзды Млечного Пути являются небольшой частью нашей звездной системы

Наша Галактика - сильно сплюснутая звёздная система

Наша Галактика - сферически симметрична в пространстве

Млечным Путём называется видимое нами на небе светлое кольцо

Млечный Путь - это вся Вселенная

2. Выберите два верных утверждения о пространственных масштабах во Вселенной

Варианты ответов:

Расстояние от Земли до Луны 20 000 км

Расстояние от Земли до Солнца 150 млн км

Радиус Солнечной системы примерно 2 световых года

Расстояние от Солнца до ближайшей звезды Проксима Центавра составляет 300 000 000 км

Диаметр диска Галактики составляет примерно 100 000 световых лет

3. Из приведенных ниже утверждений выберите два верных:

Все галактики имеют одинаковое строение

Любая галактика вращается вокруг своей оси

Галактики удаляются друг от друга с ускорением

Галактики удаляются друг от друга с постоянной скоростью

Галактика Млечный Путь - самая большая в Местной группе галактик

РАЗДЕЛ 2. Механика

Тема 2.1. Кинематика материальной точки.

Лабораторная работа № 1 Исследование движения тела под действием постоянной силы.

Изучение закона сохранения импульса.

Время на выполнение: 90 минут

Цель работы: Исследовать движение тела по окружности под действием сил тяжести и упругости; определить центростремительное ускорение.

Оборудование: Штатив с муфтой и зажимом, груз на нити (100 г), линейка с миллиметровым делением, циркуль, секундомер.

1. Самостоятельно изучить методические указания по выполнению работы.

2. Определить массу шарика на весах: $m=50$ г

3. Собрать установку:



4. Начертить на листе бумаги окружность, радиусом 14 см.

5. Вращать шарик вдоль окружности

6. Измерить время, за которое маятник совершает, $N = 30$ оборотов.

7. Определить высоту конического маятника: $h=0,5$ м.

8. Найти модуль центростремительного ускорения по формулам:

$$a_n = \frac{4\pi^2 R}{T^2} \quad \text{и} \quad a_n = \frac{gR}{h}$$

Тема 2.2. Динамика

Лабораторная работа № 2 Особенности сил трения (скольжения).

Время на выполнение: 90 минут

Цель работы: исследовать зависимость силы трения скольжения от силы нормального давления и массы тела; определить коэффициент трения.

Оборудование: динамометр, деревянный брусок, деревянная плоскость, линейка, набор грузов по 100 г.

1. Самостоятельно изучить методические указания по выполнению работы.
2. Определить цену деления шкалы динамометра: 0,1 Н.
3. Подвесить брусок к динамометру, вес бруска $P=0,5$ Н. Определить массу бруска по формуле: $m = \frac{P}{g} = 0,05$ кг
4. Положить брусок на горизонтально расположенную деревянную линейку. На брусок поставить груз массой 100 г.
5. Прикрепить к бруску динамометр, равномерно тянем его вдоль линейки, определить силу трения.
6. Добавить второй груз и измерить силу трения.

7. В каждом опыте рассчитать коэффициент трения по формуле:
$$\mu = \frac{F_{\text{тр}}}{N}$$

Тема 2.3. Законы сохранения в механике.

Лабораторная работа № 3 Изучение законов сохранения на примере удара шаров и баллистического маятника. Изучение закона сохранения импульса.

Время на выполнение: 90 минут

Цель: экспериментально проверить справедливость закона сохранения импульса тел при прямом упругом соударении

Оборудование: два металлических шарика разной массы; рама для подвеса шариков; измерительная линейка.

1. Перенести рисунок 2 в отчет по работе.
2. Подготовить в тетради таблицу для записи результатов измерений и вычислений:

| № | $m_1,$ г | $m_2,$ г | $S_0,$ мм | $S_1,$ мм | $S_2,$ мм | $m_1 \cdot S_0,$ $\frac{\text{г} \cdot \text{мм}}{\text{с}}$ | $m_1 \cdot S_1,$ $\frac{\text{г} \cdot \text{мм}}{\text{с}}$ | $m_2 \cdot S_2,$ $\frac{\text{г} \cdot \text{мм}}{\text{с}}$ | $m_1 \cdot S_1 + m_2 \cdot S_2,$ $\frac{\text{г} \cdot \text{мм}}{\text{с}}$ |
|---|-------------|-------------|--------------|--------------|--------------|---|---|---|---|
| 1 | | | | | | | | | |
| 2 | | | | | | | | | |
| 3 | | | | | | | | | |

3. Определить массы шаров m_1 и m_2 . Записать их результат в таблицу.
4. Отрегулируйте подвеску шаров так, чтобы их центры и точка касания находились на одной горизонтальной линии.
5. Отклонить шар большей массы на 3 см от положения равновесия (S_0) и затем отпустить его. Замерить максимальное отклонение шара большей массы после удара (S_1). Повторить опыт 5 раз и найти среднее значение отклонения $S_{1\text{ср}}$. Записать его в таблицу (S_1).
6. Повторить опыт, но теперь замерить после удара максимальное отклонение шара с меньшей массой (S_2). Повторить опыт 5 раз, и найти среднее значение отклонения $S_{2\text{ср}}$. Записать его в таблицу (S_2).
7. Повторить опыт, отклоняя шар большей массы на 4 см и 5 см. Результаты измерений записать в таблицу.
8. Использовать значения S_0 , S_1 и S_2 , вычислить импульс шара до удара $m_1 \cdot S_0$ и сумму импульсов

шаров после удара $m_1 \cdot S_1 + m_2 \cdot S_2$ и внести в таблицу их результаты.

9. Сравнить импульс шара до удара с суммой импульсов шаров после удара. Записать вывод по полученным результатам работы.

Тема 2.3. Законы сохранения в механике.

Лабораторная работа № 4 Сохранение механической энергии при движении тела под действием сил тяжести и упругости.

Время на выполнение: 90 минут

Цель: научиться измерять потенциальную энергию поднятого над землей тела и упруго деформированной пружины; сравнить две величины—уменьшение потенциальной энергии прикрепленного к пружине тела при его падении и увеличение потенциальной энергии растянутой пружины.

Оборудование: динамометр, жесткость пружины которого равна 40 Н/м; линейка измерительная; груз из набора по механике; масса груза равна $(0,100 \pm 0,002)$ кг; фиксатор; штатив с муфтой и лапкой.

1. Груз из набора по механике прочно укрепите на крючке динамометра.
2. Поднимите рукой груз, разгружая пружину, и установите фиксатор внизу у скобы.
3. Отпустите груз. Падая, груз растянет пружину. Снимите груз и по положению фиксатора измерьте линейкой максимальное удлинение x пружины.
4. Повторите опыт пять раз. Найдите среднее значение h и x
5. Подсчитайте $E_{1cp} = mgh$ и $E_{2cp} = kx^2/2$
6. Результаты занесите в таблицу:

| № опыта | $h = x_{max}$, м | $h_{cp} = x_{cp}$, м | E_{1cp} , Дж | E_{2cp} , Дж | E_{1cp} / E_{2cp} |
|---------|----------------------|--------------------------|-------------------|-------------------|---------------------|
| 1. | | | | | |
| 2. | | | | | |
| 3. | | | | | |
| 4. | | | | | |
| 5. | | | | | |

Тема 2.3. Законы сохранения в механике.

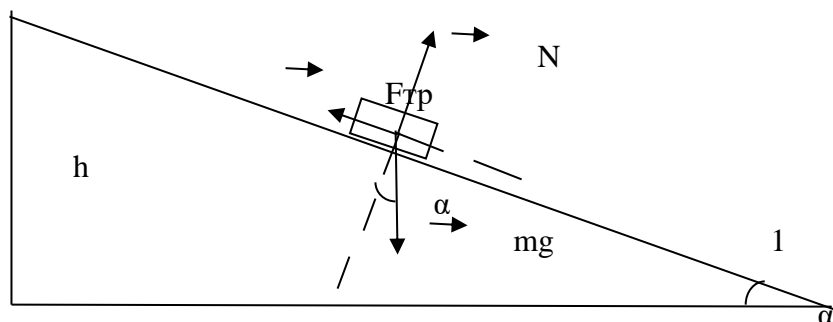
Лабораторная работа № 5 Сравнение работы силы с изменением кинетической энергии тела.

Время на выполнение: 90 минут

Цель: сравнить изменение кинетической энергии тела при соскальзывании с наклонной плоскости с работой равнодействующей сил. Сделать вывод о выполнении теоремы о кинетической энергии.

Оборудование: штатив, широкая деревянная линейка, деревянный брусок, линейка, секундомер.

1. Установите с помощью штатива широкую линейку наклонно, так чтобы брусок соскальзывал по наклонной плоскости.



2. Измерьте линейкой длину l и высоту h наклонной плоскости.

3. Спустите брусок сверху плоскости. Измерьте с помощью секундомера время соскальзывания t .

4. Скорость тела в конце траектории: $v = at$, т.к. начальная скорость равна нулю. Чтобы найти ускорение тела, используйте формулу перемещения при равноускоренном движении:

$$l = \frac{at^2}{2} \Rightarrow a = \frac{2l}{t^2} \Rightarrow v = \frac{2lt}{t^2} \Rightarrow v = \frac{2l}{t}.$$

5. Изменение кинетической энергии тела: $\Delta E_k = \frac{mv^2}{2} = \frac{m4l^2}{2t^2} = \frac{2ml^2}{t^2}$, где m – масса тела.

6. Работа равнодействующей сил равна: $A = Fl = (mg \sin \alpha - \mu mg \cos \alpha)l = mgl(\sin \alpha - \mu \cos \alpha)$, где $\mu = 0,2$ – коэффициент трения дерева по дереву.

7. Рассчитайте: $\sin \alpha = \frac{h}{l}$ и $\cos \alpha = \sqrt{1 - \sin^2 \alpha}$, результаты округляйте до четырёх знаков после запятой.

8. Приравняйте работу равнодействующей сил и изменение кинетической энергии тела:

$$mgl(\sin \alpha - \mu \cos \alpha) = \frac{2ml^2}{t^2}.$$

9. Массу тела и длину наклонной плоскости можно сократить: $g(\sin \alpha - \mu \cos \alpha) = \frac{2l}{t^2}$.

Рассчитайте значения в левой и правой частях равенства, результаты округляйте до десятых.

10. Результаты занесите в таблицу:

| Высота наклонной плоскости h , м | Длина наклонной плоскости l , м | Время соскальзывания тела t , с | $g(\sin \alpha - \mu \cos \alpha)$, м/с ² | $\frac{2l}{t^2}$, м/с ² |
|------------------------------------|-----------------------------------|-----------------------------------|---|-------------------------------------|
| | | | | |

11. Сравните значения в двух последних колонках таблицы с точностью до 0,1 м/с²

12. Сделайте вывод.

РАЗДЕЛ 3. Молекулярная физика и термодинамика

Тема 3.1. Основы молекулярно-кинетической теории. Идеальный газ.

Лабораторная работа № 6 Измерение поверхностного натяжения жидкости.

Время на выполнение: 90 минут

Цель: определить коэффициент поверхностного натяжения воды методом отрыва капель.

Оборудование: сосуд с водой, шприц, сосуд для сбора капель.

1. Начертить таблицу:

| № опыта | Масса капель m , кг | Число капель N | Диаметр канала шприца d , м | Поверхностное натяжение σ , Н/м | Среднее значение поверхностного натяжения $\sigma_{ср}$, Н/м | Табличное значение поверхностного натяжения $\sigma_{таб}$, Н/м | Относительная погрешность δ % |
|---------|-----------------------|------------------|-------------------------------|--|---|--|--------------------------------------|
| 1 | $1 \cdot 10^{-3}$ | 21 | $2,5 \cdot 10^{-3}$ | 0,066 | 0,069 | 0,072 | 4,167 |
| 2 | $2 \cdot 10^{-3}$ | 40 | $2,5 \cdot 10^{-3}$ | 0,069 | | | |
| 3 | $3 \cdot 10^{-3}$ | 59 | $2,5 \cdot 10^{-3}$ | 0,071 | | | |

2. Определить цену деления шкалы динамометра.

3. Вычислить поверхностное натяжение по формуле. $\sigma = \frac{mg}{\pi d}$

$$\sigma_1 = \frac{1 \cdot 10^{-3} \text{ кг} \cdot 9,8 \text{ м/с}^2}{21 \cdot 3,14 \cdot 0,9 \cdot 2,5 \cdot 10^{-3} \text{ м}} = 0,066 \text{ Н/м}$$

$$\sigma_2 = \frac{2 \cdot 10^{-3} \text{ кг} \cdot 9,8 \text{ м/с}^2}{40 \cdot 3,14 \cdot 0,9 \cdot 2,5 \cdot 10^{-3} \text{ м}} = 0,069 \text{ Н/м}$$

$$\sigma_3 = \frac{3 \cdot 10^{-3} \text{ кг} \cdot 9,8 \text{ м/с}^2}{59 \cdot 3,14 \cdot 0,9 \cdot 2,5 \cdot 10^{-3} \text{ м}} = 0,071 \text{ Н/м}$$

$$\sigma = \frac{\sigma_1 + \sigma_2 + \sigma_3}{3}$$

4. Найти среднее значение поверхностного натяжения по формуле:

$$\sigma_{\text{ср}} = \frac{0,066 \text{ Н/м} + 0,069 \text{ Н/м} + 0,071 \text{ Н/м}}{3} = \frac{0,206 \text{ Н/м}}{3} = 0,069 \text{ Н/м}$$

5. Определить относительную погрешность методом оценки результатов измерений.

$$\delta = \frac{|\sigma_{\text{табл}} - \sigma_{\text{ср}}|}{\sigma_{\text{табл}}} \cdot 100\%$$

$$\delta = \frac{|0,072 \text{ Н/м} - 0,069 \text{ Н/м}|}{0,072 \text{ Н/м}} \cdot 100\% = \frac{0,003 \text{ Н/м}}{0,072 \text{ Н/м}} \cdot 100\% = 0,04167 \cdot 100\% = 4,167\%$$

6. Написать вывод.

Тема 3.2. Основы термодинамики

Лабораторная работа № 7 Изучение особенностей теплового расширения воды.

Время на выполнение: 90 минут

Цель: изучить на практике особенности теплового расширения воды;

Оборудование: Штатив с лапкой и муфтой. Спиртовка со спиртом. Пробирка с пробкой и стеклянной трубкой. стакан с водой. Спички, термометр, стакан с холодной водой, чайник с горячей водой (один на всех).

1. Для наблюдения расширения жидкости пробирку, наполненную водой и плотно закрытую пробкой с трубкой, зажмем в лапке штатива и подставить под нее спиртовку (или опустить в горячую воду).
2. Зажечь спиртовку, наблюдать за изменением уровня воды в трубке. Что наблюдали? Почему уровень сначала опустился?
3. Убрать спиртовку, наблюдать за изменением уровня воды в трубке. Что наблюдали?
4. В одинаковые колбы нальем: в одну — воду, а в другую — такой же объем спирта. Колбы закроем пробками с трубками. Начальные уровни воды и спирта в трубках отметим резиновыми кольцами. Поставим колбы в емкость с горячей водой. Уровень воды в трубках станет выше. Вода и спирт при нагревании расширяются. Но уровень в трубке колбы со спиртом выше. Значит, спирт расширяется больше. Следовательно, тепловое расширение разных жидкостей, как и твердых веществ, неодинаково.
5. Определить плотность спирта в жидкостном термометре при нагревании.
6. Решите задачи: а) Какой объем имеет нефть при 00С, если при температуре 200С её объем равен 65м3? б) Масса 1л спирта при 00С равна 0,8кг. Определите плотность спирта при температуре 150С.
7. Написать вывод

Тема 3.3. Агрегатные состояния вещества. Жидкости и пара

Лабораторная работа № 8 Измерение влажности воздуха.

Время на выполнение: 90 минут

Цель работы: закрепить понятие о влажности воздуха и способах ее измерения; определить абсолютную и относительную влажность воздуха, точку росы;

Оборудование: Психрометр, психрометрическая таблица, таблица «Давление и плотность

насыщенного водяного пара при различных температурах».

1. Снять показания психрометра в различных частях класса.
2. Пользуясь психрометрической таблицей определить относительную влажность воздуха.
3. Рассчитать абсолютную влажность воздуха и определить точку росы используя таблицу «Давление и плотность насыщенного водяного пара при различных температурах».

$$\rho_a = \frac{\varphi \cdot \rho_0}{100\%}$$

4. Результаты в таблицу:

| № измерения | Местоположение психрометра | Показания сухого термометра, T_c, K | Показания увлажненного термометра, T_y, K | Разность показаний сухого и увлажненного термометров, $T_c - T_y, K$ | Относительная влажность воздуха, $\varphi, \%$ | Абсолютная влажность воздуха, $\rho_a, \text{кг/м}^3$ | Точка росы, T_p, K |
|-------------|----------------------------|---------------------------------------|---|--|--|---|----------------------|
| | | | | | | | |
| | | | | | | | |
| | | | | | | | |

5. Сделать выводы по работе.

Тема 3.3. Агрегатные состояния вещества. Жидкости и пара

Лабораторная работа № 9 Изучение процесса кристаллизации.

Время на выполнение: 90 минут

а) на предметное стекло нанести каплю растворов солей и проследить за процессом зарождения и роста кристаллов; зарисовать три этапа процесса кристаллизации.

б) изучить и зарисовать макростроение слитков сурьмы, отлитых в холодную и горячую форму, объяснить влияние степени переохлаждения на формирование структуры; в) изучить и зарисовать макростроение слитков алюминиевого сплава, объяснить влияние условий кристаллизаций на формирование структуры.

Тема 3.3. Агрегатные состояния вещества. Жидкости и пара

Лабораторная работа №10 Изучение теплового расширения твердых тел.

Время на выполнение: 90 минут

Цель: на практике пронаблюдать тепловое расширение твердых тел, научиться производить расчеты изменений твердых тел (линейных и объемных) при изменении их температуры; применять полученные знания к решению задач и уметь объяснять механизм теплового расширения тел на основе молекулярно-кинетической теории.

Приборы и материалы: стержень алюминиевый, деревянный брусок, булавка с большой головкой и насаженной бумажной стрелкой, штатив с лапкой и муфтой, спиртовка со спиртом, монетка, дощечка с двумя гвоздями.

Установка состоит из станины, с одной стороны которой крепится индикатор, а с другой - крепление для исследуемого стержня (рис. Л.7). Исследуемый стержень одним концом крепится неподвижно, а другим — к индикатору. В качестве индикатора используется динамометр. При пропускании через исследуемый стержень паров кипящей воды в течение 10- 15 мин происходит изменение длины стержня на Δl , которое фиксируется индикатором. Определив $\Delta l = 1 - 10$, по

формуле $\Delta l = l_0 \alpha \Delta T$, можно рассчитать линейный коэффициент теплового расширения материала, из которого изготовлен стержень.



Рис. Л.7

1. Подготовьте экспериментальную установку к работе.
2. Расположите исследуемый стержень в крепление и измерьте длину стержня l_0 при комнатной температуре t_0 .
3. Нагрейте стержень в течение 10-15 мин до температуры t и определите его удлинение Δl по индикатору. Проведите измерения три раза и

..., $\Delta l_1, \Delta l_2, \Delta l_3$

определите среднее значение удлинения $\Delta l_{ср} = \frac{\Delta l_1 + \Delta l_2 + \Delta l_3}{3}$

4. Повторите п. 2—3 для других стержней.
5. Все данные занесите в табл. Л.7.1.

| Вещество | l_0 , м | T_0 , К | T , К | Δl , м | Мер, м | α , K^{-1} |
|-----------|-----------|-----------|---------|----------------|--------|---------------------|
| Медь | | | | | | |
| Аллюминий | | | | | | |
| Сталь | | | | | | |

6. Сравните справочные и вычисленные данные по коэффициентам теплового расширения (табл. Л.7.2).
7. Сделайте вывод.

Тема 3.3. Агрегатные состояния вещества. Жидкости и пара

Лабораторная работа № 11 Изучение деформации растяжения.

Время на выполнение: 90 минут

Цель работы: исследовать зависимость удлинения стальной проволоки от приложенной нагрузки, определить модуль продольной упругости.

Приборы и принадлежности: перекладина с укрепленной на ней проволокой, набор грузов, индикатор, микрометр.

Ответы представить в письменном виде

1. Дайте определение упругой деформации.
2. Сформулируйте закон Гука. Укажите границы его применимости.
3. Какая физическая величина называется нормальным напряжением?
4. Какая физическая величина называется абсолютным удлинением?
5. Какая физическая величина называется относительным удлинением?
6. Что характеризует модуль Юнга?
7. Сравните полученное значение модуля Юнга с табличным значением для стали. Сравните полученный экспериментально график с теоретической зависимостью. Сделайте вывод по результатам работы.

Тема 4.7 Волновая оптика

Лабораторная работа № 12 Изучение неравномерного движения с целью определения мгновенной скорости.

Время на выполнение: 90 минут

Цель работы: определить значение скорости тела, движущегося прямолинейно

и равноускоренно, в заданной точке его траектории.

Оборудование:

- прибор для изучения прямолинейного движения,
- штатив с муфтой и перекладиной

Работа выполняется в следующей последовательности.

1. Собирают установку для определения скорости первым способом. Направляющую рейку прибора для изучения прямолинейного движения устанавливают наклонно с помощью штатива. Верхний край рейки должен располагаться на высоте 18-19 см от поверхности стола. Под нижний край рейки подкладывают пластиковый коврик. Удерживая каретку на направляющей рейке в крайнем верхнем положении, так, чтобы ее выступ с меткой был обращен в сторону датчиков, вблизи ее метки размещают первый датчик. Он должен быть установлен так, чтобы секундомер запускался, как только каретка начнет двигаться. Вторым датчик устанавливают на расстоянии около 20 см от первого.

2. Измеряют расстояние между датчиками - S .

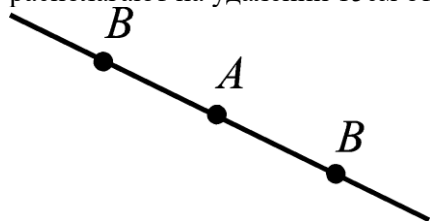
3. Производят 6-7 пусков каретки, всякий раз записывая показания секундомера.

4. Вычисляют среднее значение времени движения каретки между датчиками - t_{cp} .

5. Подставляя в формулу (4) значения S и t_{cp} , определяют скорость. Полученное значение соответствует той скорости каретки, которую она имела в точке траектории, где установлен второй датчик.

Для измерения скорости вторым способом необходимо сделать следующее:

1. Заметить на направляющей рейке место, где располагался второй датчик (точка A на рисунке). Датчики располагают на удалении 15 см от этой точки по обе стороны от нее (точки B , $AB = 15$ см).



2. Измеряют и записывают расстояние между датчиками - S_{bb} .

3. Пускают каретку, как и в первом опыте, из крайнего верхнего положения на направляющей рейке и записывают показания секундомера. Производят еще 5-6 пусков, записывая каждый раз время движения между датчиками. Вычисляют среднее время движения - t_{cp}

4. По формуле $V = \frac{S_{bb}}{t_{cp}}$ определяют скорость каретки в точке A .

5. Опыт повторяют для расстояний $AB = 10$ см, $AB = 5$ см и $AB = 2,5$ см.

6. Значения скорости, вычисленные по результатам каждого опыта, сравнивают с тем, которое измерено первым способом. Делают вывод о том, как влияет величина интервала времени, в течении которого наблюдают за движением тела, на совпадение значений мгновенной скорости, определенной вторым способом, с величиной скорости, которую определили первым способом, используя зависимость скорости равноускоренного движения от времени.

Тема 4.7 Волновая оптика

Лабораторная работа №13 Изучение движения бруска по наклонной плоскости. Исследование зависимости сил упругости, возникающих в пружине и резиновом образце, от их деформации.

Время на выполнение: 90 минут

Цель работы: изучение влияния силы трения и момента инерции на движение тел по наклонной плоскости.

1. Вычислить коэффициент трения покоя μ_0 для деревянной и металлической поверхностей по формуле (2), учитывая соотношения (1).

2. Рассчитать коэффициент трения скольжения μ , для деревянной и металлической поверхностей по формуле (3) с учетом (1).

3. Рассчитать время скольжения бруска $t_{рас}$ для деревянной и металлической поверхностей по формуле (5) с учетом (1).

4. Вычислить время скатывания $t_{\text{рас}}$ для шара, сплошного и полого цилиндров по формулам (8), (9), (10), учитывая соотношения (1).

5. Сравнить опытные и расчетные данные времени движения тел и определить процент отклонения по формуле.

Сделать вывод о качестве экспериментов.

Контрольные вопросы

1. Запишите второй закон Ньютона для тела, соскальзывающего с наклонной плоскости равномерно, равноускоренно.

2. Как определить скорость поступательного движения соскальзывающего тела, скатывающегося тела? Какова связь между угловой и линейной скоростями?

3. Каковы причины возникновения сил трения?

4. От чего зависит коэффициент трения?

5. Чему равна работа переменной силы?

6. Что такое энергия? Чему равна кинетическая энергия поступательного движения, вращательного?

7. Сформулируйте закон сохранения механической энергии. Запишите закон сохранения энергии применительно к движению тела по наклонной плоскости.

8. Влияет ли момент инерции тела на линейную скорость тела у основания наклонной плоскости (при прочих равных условиях)? Как это можно объяснить?

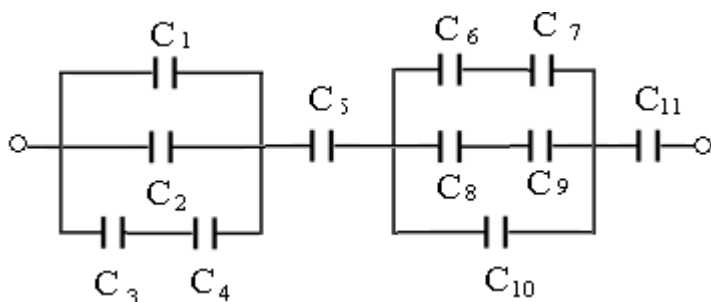
Тема 4.7 Волновая оптика

Лабораторная работа №14 Измерение электроемкости конденсатора.

Время на выполнение: 90 минут

Цель: Определить ёмкость конденсатора. Проверить законы последовательного и параллельного соединения конденсаторов.

1. Конденсатор в переводе – сгуститель. По какой причине прибору дали такое название?
2. В чём сущность указанного метода определения ёмкости конденсатора?
3. Объяснить, можно ли соотношение $C = \frac{Q}{U}$ прочесть так: ёмкость конденсатора прямо пропорциональна его заряду и обратно пропорциональна напряжению между ними?
4. Почему ёмкость конденсатора постоянна?
5. От чего и как зависит ёмкость простейшего конденсатора? Запишите формулу этой ёмкости.
6. Определить заряд батареи конденсаторов, соединённых так, как показано на схеме. Ёмкость каждого конденсатора в мкФ указана на рисунке 1



Тема 5.2 Волновые свойства света

Лабораторная работа №15 Изучение изображения предметов в тонкой линзе

Время работы: 90 минут

Цель: получить изображения с помощью собирающей линзы, измерить фокусное расстояние и оптическую силу линзы. Сделать вывод об условии получения различных видов изображений.

Оборудование: собирающая линза, лампа на подставке, экран, источник напряжения, соединительные провода, линейка.

1. Посмотрите виртуальную лабораторную работу: ссылка

<https://youtu.be/RC9PrraE6UY> .

2. Поместите линзу между лампой и экраном на линейке.

3. Перемещая линзу, получите на экране чёткое уменьшенное изображение нити накаливания лам-

пы.

4. Измерьте расстояния от лампы до линзы d и от линзы до экрана f . Результаты занесите в таблицу.
5. Повторите опыт с получением чёткого увеличенного изображения. Результаты занесите в таблицу.
6. Рассчитайте оптическую силу линзы по формуле. Полученное значение округлите до 2-х значащих цифр. Результат занесите в таблицу.

Рассчитайте фокусное расстояние линзы. Результат занесите в таблицу:

| Вид изображения | Расстояние от лампы до линзы d , м | Расстояние от линзы до экрана f , м | Оптическая сила линзы D , дптр | Фокусное расстояние линзы F , м |
|-----------------|--------------------------------------|---------------------------------------|----------------------------------|-----------------------------------|
| Линза №1 | | | | |
| Линза №2 | | | | |
| Линза №3 | | | | |

8. Сравните расстояние от лампы до линзы с двойным фокусным расстоянием.
9. Сделайте вывод

Тема 5.2 Волновые свойства света

Лабораторная работа №17 Изучение интерференции и дифракции света.

Время работы: 90 минут

Цель работы: экспериментально изучить явление интерференции и дифракции.

Оборудование: электрическая лампа с прямой нитью накала (одна на класс), две стеклянные пластинки, стеклянная трубка, стакан с раствором мыла, кольцо проволочное с ручкой диаметром 30 мм, компакт-диск, штангенциркуль, капроновая ткань.

Опыт 1. Опустите проволочное кольцо в мыльный раствор. На проволочном кольце получается мыльная плёнка.

Расположите её вертикально. Наблюдаем светлые и тёмные горизонтальные полосы, изменяющиеся по ширине по мере изменения толщины плёнки.

Освещаем мыльную пленку белым светом (от лампы). Наблюдаем окрашенность светлых полос в спектральные цвета: сверху – синий, внизу – красный.

Наблюдаем также, что полосы, расширяясь и сохраняя свою форму, перемещаются вниз.

Опыт 2. С помощью стеклянной трубки выдуйте мыльный пузырь и внимательно рассмотрите его. При освещении его белым светом наблюдайте образование цветных интерференционных колец, окрашенных в спектральные цвета. Верхний край каждого светлого кольца имеет синий цвет, нижний – красный. По мере уменьшения толщины пленки кольца, также расширяясь, медленно перемещаются вниз. Их кольцеобразную форму объясняют кольцеобразной формой линий равной толщины.

Ответьте на вопросы:

1. Почему мыльные пузыри имеют радужную окраску?
2. Какую форму имеют радужные полосы?
3. Почему окраска пузыря все время меняется?

Тема 5.2 Волновые свойства света

Лабораторная работа №18 Наблюдение линейчатого спектра

Время работы: 90 минут

Цель работы: с помощью необходимого оборудования наблюдать

сплошной спектр, неоновый, гелиевый или водородный.

Оборудование: проекционный аппарат, спектральные трубки с водородом, неоном или гелием, высоковольтный индуктор, источник питания

Укрепим спектроскоп в штативе таким образом, чтобы щель его коллиматора была расположена вертикально. Перед щелью на расстоянии нескольких сантиметров установим электрическую лампочку на

подставке так, чтобы ее нить накаливания была на высоте щели, и подключим лампу через реостат к источнику тока.

После этого включим лампу и при полном накале наблюдаем сплошной спектр излучения нити. Зарисуем цветными карандашами картину спектра, наблюдаемого нами. Направим коллиматор спектроскопа на светящуюся люминесцентную лампу, висящую на потолке. Рассмотрим ее спектр и зарисуем его в тетради. Опишем, чем спектр люминесцентной лампы отличается от спектра лампы накаливания.

Мы видим основные цвета полученного сплошного спектра в следующем порядке: фиолетовый, синий, голубой, зеленый, желтый, оранжевый, красный.

Данный спектр непрерывен. Это означает, что в спектре представлены волны всех длин.

Таким образом, мы выяснили, что нагретое до высокой температуры вещество, находящееся в твёрдом состоянии, даёт сплошной спектр



Мы видим основные цвета полученного сплошного спектра в следующем порядке: фиолетовый, синий, голубой, зеленый, желтый, оранжевый, красный.

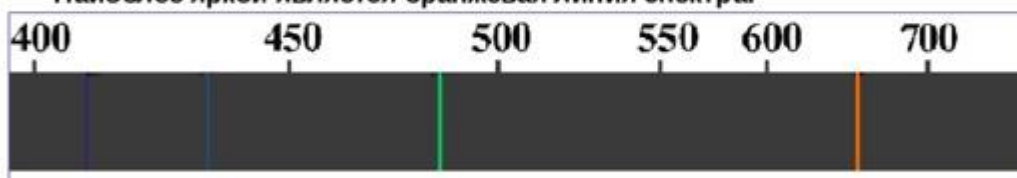
Данный спектр непрерывен. Это означает, что в спектре представлены волны всех длин.

Таким образом, мы выяснили, что нагретое до высокой температуры вещество, находящееся в твёрдом состоянии, даёт сплошной спектр

Перейдем к рассмотрению спектров различных газов. Для этого вставим трубку с исследуемым газом в держатель прибора для зажигания спектральных трубок и подключим прибор к источнику напряжения.

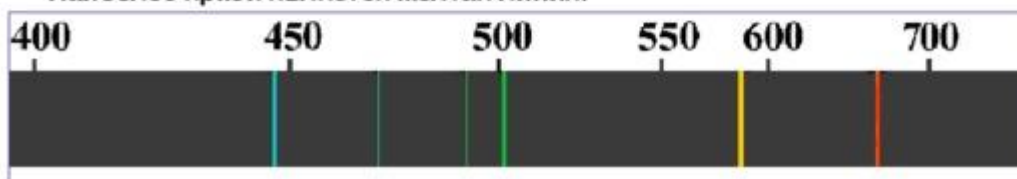
Спектр водорода: фиолетовый, голубой, зеленый, оранжевый.

Наиболее яркой является оранжевая линия спектра.



Спектр гелия: голубой, зеленый, желтый, красный.

Наиболее яркой является желтая линия.



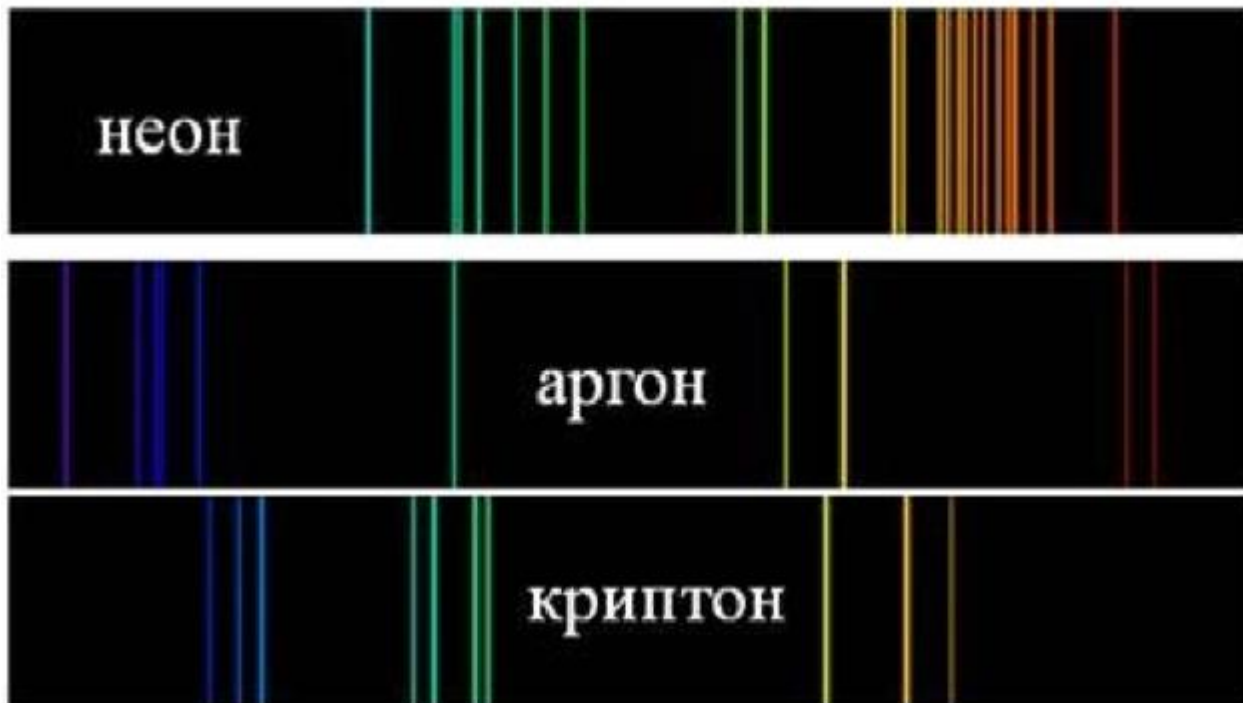
Перейдем к рассмотрению спектров различных газов. Для этого вставим трубку с исследуемым газом в держатель прибора для зажигания спектральных трубок и подключим прибор к источнику напряжения.

Спектр водорода: фиолетовый, голубой, зеленый, оранжевый.

Наиболее яркой является оранжевая линия спектра.

Спектр гелия: голубой, зеленый, желтый, красный.

Наиболее яркой является желтая линия.



Мы видим множество цветных линий, разделенных широкими темными полосами.

Наличие линейчатого спектра означает, что вещество излучает свет только вполне определенной длины волны.

Основываясь на нашем опыте, мы можем сделать вывод, что линейчатые спектры дают все вещества в газообразном атомарном состоянии. В этом случае свет излучают атомы, которые практически не взаимодействуют друг с другом.

Изолированные атомы излучают строго определенные длины волн.

Тема 5.2 Волновые свойства света

Лабораторная работа: №19 Исследование закона внешнего фотоэффекта.

Время на выполнение: 90 минут

Цель работы: Целью лабораторной работы является экспериментальное изучение явления фотоэффекта.

1. Установите на объект исследования фотоприемник с исследуемым фотоэлементом и задвиньте блинду осветителя в окно фотоэлемента.

2. Подключите сетевые шнуры устройства измерительного и объекта исследования к сети и включите устройство измерительное выключателем «СЕТЬ» на его задней панели. При этом должен загореться индикатор «ОБРАТНАЯ» устройства измерительного. На индикаторе «В» должны установиться нули (допускается индикация до значения 2 младшего разряда). После 5 минутного прогрева ручками «УСТАНОВКА ПОЛЯ» на объекте исследования установите нулевое значение на индикаторе «мкА» устройства измерительного (при установке нуля диск со светофильтрами должен находиться в положении «5»).

3. Включите объект исследования выключателем «СЕТЬ» на его передней панели. При этом должен загореться индикатор «СЕТЬ» объекта исследования.

4. Дайте лампе осветителя прогреться в течение 5 мин.

5. С помощью кнопки «ПРЯМАЯ – ОБРАТНАЯ» выберите необходимый режим измерения «ПРЯМАЯ».

6. Установить светофильтр «4».

7. Увеличивая значения напряжения при помощи кнопки «+» от нуля до напряжения, соответствующего току насыщения, получите данные для построения прямой ветви вольтамперной характеристики (ВАХ). Данные занесите в таблицу

8. Переключите режим измерения «ПРЯМАЯ – ОБРАТНАЯ» в положение «обратная». Проведите измерения обратной ветви ВАХ для этого же светофильтра. Внимание! При определении запирающего напряжения фотоэлемента необходимо нулевое значение тока считать при уменьшении напряжения от нулевого значения до значения запирающего напряжения, а не наоборот. Для этого зафиксируйте значение фототока, соответствующее нулевому значению напряжения. Затем изменяйте напряжение кнопкой «+» до значения, при котором фототок будет равен нулю. Данные запишите в таблицу.

9. Повторите действия пп. 5-9 для других светофильтров. Данные занесите в таблицу.

10. Измените освещенность фотоэлемента «2» с помощью поворота кольца, расположенного на выходном окне объекта исследования так, чтобы при нулевом значении напряжения фототок уменьшился в 2 раза. Повторите измерения, описанные в пп.5-8, для этого светофильтра. Данные занесите в таблицу.

11. По окончании работы отключите питание установки выключателями «СЕТЬ» (на задней панели устройства измерительного и передней панели объекта исследования) и отключите сетевые вилки устройства измерительного и объекта исследования от питающей сети.

12. Режим работы установки прерывистый – через каждые 45 минут работы 8 делайте перерыв на 15-20 минут.

13. По экспериментальным данным постройте вольтамперные характеристики для всех светофильтров на одной координатной плоскости. Отдельно постройте две вольт-амперные характеристики для светофильтра «2» в зависимости от освещенности.

14. Постройте график зависимость U_s от частоты падающего света ν . По графику определите численное значение постоянной Планка. Сравните полученное экспериментальное значение постоянной Планка с табличным значением.

Контрольные вопросы.

1. В чем заключается явление фотоэффекта? (внешний и внутренний)?
2. Как объясняется явление фотоэффекта с квантовой точки зрения?
3. Что в фотоэффекте не смогла объяснить волновая теория света?
4. Что такое фотоны и каковы их свойства?
5. Охарактеризуйте физическое содержание уравнения Эйнштейна для фотоэффекта.
6. Перечислите основные закономерности внешнего фотоэффекта и объясните их с точки зрения квантовых представлений о свете.
7. Что такое «красная граница» фотоэффекта? Почему ее наличие не могла объяснить волновая теория света?
8. Что такое задерживающее (запирающее) напряжение при фотоэффекте? Как и почему оно зависит от частоты света?
9. Что такое фототок насыщения? Как и почему он зависит от светового потока?
10. Что такое вольтамперная характеристика фотоэффекта? Объясните ее особенности.
11. Что такое фотоэлемент? Каковы его основные характеристики?

Тема 5.2 Волновые свойства света

Лабораторная работа: № 20 Исследование треков частиц (по готовым фотографиям)

Время на выполнение: 90 минут

Цель работы: научиться анализировать фотографии треков заряженных частиц, объяснить характер движения заряженных частиц.

При выполнении данной лабораторной работы следует помнить, что: а) длина трека тем больше, чем больше энергия частицы и чем меньше плотность среды; б) толщина трека тем больше, чем больше заряд частицы и чем меньше её скорость; в) при движении заряженной частицы в магнитном поле трек её получается искривлённым, причём радиус кривизны трека тем больше, чем больше масса и скорость частицы и чем меньше её заряд и модуль индукции магнитного поля; г) частица двигалась от конца трека с большим радиусом кривизны к концу с меньшим радиусом кривизны (радиус кривизны по мере движения уменьшается, так как из-за сопротивления среды уменьшается скорость частицы).

Ход работы:

1. На двух из трёх представленных вам фотографий (рис.) изображены треки частиц, движущихся в магнитном поле. Укажите на каких. Ответ обоснуйте.
2. Рассмотрите фотографию треков α -частиц, двигавшихся в камере Вильсона (рис. а), и ответьте на вопросы.
 - а) В каком направлении двигались α -частицы?
 - б) Длина треков α -частиц примерно одинакова. О чём это говорит?
 - в) Как менялась толщина трека по мере движения частиц? Что из этого следует?
3. На (рис. б) дана фотография треков α -частиц в камере Вильсона, находившейся в магнитном поле. Определите по этой фотографии:
 - а) почему менялись радиус кривизны треков по мере движения α -частиц;
 - б) в какую сторону двигались частицы
4. На (рис. в) дана фотография трека электрона в пузырьковой камере, находившейся в магнитном поле. Определите по этой фотографии:
 - а) почему трек имеет форму спирали;
 - б) в каком направлении двигался электрон;
 - в) что могло послужить причиной того, что трек электрона на (рис. в) гораздо длиннее треков α -частиц на (рис. б)?

$$\frac{q}{m} = \frac{v}{BR_1}$$

Фотографии треков α -частиц



а)



б)



в)

5.3.2 Контрольно-оценочные средства промежуточной аттестации

Задания для проведения промежуточной аттестации в форме экзамена

Перечень заданий:

1. Атом – наименьшая частица химического элемента. Число Авогадро. Относительные массы атомов. Углеродная шкала атомных масс. Абсолютные массы атомов.
2. Составные части атомов – электроны и ядро, их заряды и массы. Состав атомного ядра – протоны и нейтроны, их заряд и масса. Понятие об изотопах и изобарах.
3. Неприменимость законов классической физики к описанию движения микрочастиц. Двойственная природа света. Фотоны. Взаимосвязь массы и энергии. Уравнение Эйнштейна. Корпускулярно-волновой дуализм материи. Уравнение де-Бройля.
4. Характеристика энергетического состояния электрона в атоме четырьмя квантовыми числами. Главное квантовое число как основная энергетическая характеристика электрона в атоме. Главное квантовое число и размеры электронного облака.
5. Орбитальное квантовое число, его физический смысл и возможные значения. Форма электронного облака для s-, p- и d-состояний электрона.
6. Магнитное квантовое число, его физический смысл и возможные значения. Ориентация p- и d-электронных облаков в пространстве.
7. Спиновое квантовое число, его физический смысл и возможные значения.
8. Многоэлектронные атомы. Принцип Паули. Максимальное число электронов в энергетических ячейках (атомных орбиталях), в электронных оболочках и слоях. Правило Хунда.
9. Периодическая система элементов и ее связь со строением атомов. Периодические и непериодические свойства элементов. Физический смысл порядкового номера элемента в системе. Современная формулировка периодического закона.
10. Последовательность заполнения электронных оболочек и слоев в атомах. Принцип наименьшей энергии, правило Клечковского. Способы изображения электронных структур атомов.
11. Периоды, группы, подгруппы и семейства s-, p-, d- и f-элементов с точки зрения электронного строения атомов. Объяснение различной длины периодов. Длинно- и короткопериодный варианты системы.
12. Периодические свойства атомов. Радиусы (размеры) атомов и ионов и их изменение по периодам и группам периодической системы. d- и f-сжатие.
13. Энергия ионизации атомов и ее изменение по периодам и группам периодической системы.
14. Сродство к электрону, электроотрицательность атомов, их изменение по периодам и группам периодической системы.
15. Основные характеристики химической связи (энергия, длина, валентные углы).

16. Основные положения метода валентных связей (метода ВС). Типы перекрываний электронных облаков при образовании σ - и π -связей.
17. Донорно-акцепторный механизм образования ковалентной связи. Строение ионов NH_4^+ и BF_4^- . Максимальная ковалентность атомов элементов II и III периодов периодической системы и d-элементов.
18. Направленность ковалентной химической связи. Образование связей за счет s- и p-электронных облаков. Строение молекул H_2S и PH_3 . Углы связей в этих молекулах.
19. sp-, sp² и sp³-гибридизации. Форма и пространственное расположение гибридных электронных облаков. Строение молекул BeH_2 , BF_3 , CH_4 . Углы связей в этих молекулах.
20. Участие неподеленных электронных пар в гибридизации. Строение молекул NH_3 и H_2O . Углы связей в этих молекулах. Гибридизация с участием d-орбиталей. Строение молекул PF_5 и SF_6 . Углы связей в этих молекулах.
21. Одинарные и кратные химические связи. σ - и π -связи. Строение молекул C_2H_6 , C_2H_4 , C_2H_2 , N_2 . Влияние кратности связи на ее энергию и межъядерное расстояние.
22. Ионная химическая связь. Ненаправленность и ненасыщаемость ионной связи. Структура ионных соединений. Простейшие типы взаимной координации ионов в кристаллах.
23. Ковалентная химическая связь. неполярная ковалентная связь и ионная связь как крайние случаи полярной ковалентной связи.
24. Металлическая связь. Межмолекулярное взаимодействие (ориентационное, индукционное, дисперсионное). Примеры.
25. Водородная связь как особый случай межмолекулярного взаимодействия.
26. Энергетика химических процессов. Внутренняя энергия и энтальпия. Тепловой эффект реакции. Теплота (энтальпия) образования химического соединения. Закон Гесса и следствия из него.
27. Понятие об энтропии. Изменение энтропии при фазовых превращениях (испарении, конденсации, плавлении, кристаллизации) и в химических реакциях.
28. Понятие о свободной энергии Гиббса (изобарно-изотермическом потенциале). Связь свободной энергии Гиббса с тепловым эффектом реакции и изменением энтропии. Критерии возможности и невозможности протекания химической реакции.
29. Химическая кинетика. Скорость химической реакции. Средняя и истинная (мгновенная) скорость. Единицы измерения. Факторы, влияющие на скорость химической реакции.
30. Зависимость скорости химической реакции от концентраций реагирующих веществ. Закон действия масс. Константа скорости реакции. Молекулярность и порядок реакции. Влияние давления на скорость реакции.
31. Зависимость скорости химической от температуры. Правило Вант-Гоффа. Температурный коэффициент скорости реакции. Энергия активации. Уравнение Аррениуса.

32. Явление катализа. Катализаторы и ингибиторы. Механизм гомогенного катализа (теория образования промежуточных соединений).
33. Обратимые и необратимые реакции. Химическое равновесие. Константа равновесия. Вывод выражения для K_p и ее физический смысл. Равновесные концентрации компонентов, их расчет.
34. Сдвиг (смещение) химического равновесия. Принцип Ле-Шателье, его формулировка и применение для объяснения смещения химического равновесия при изменении концентраций веществ, температуры и давления.
35. Степень диссоциации электролита и ее зависимость от природы электролита, концентрации раствора и температуры. Сильные и слабые электролиты.
36. Диссоциация слабых электролитов. Константа диссоциации. Закон разбавления Оствальда. Ступенчатая диссоциация. Влияние одноименного иона на диссоциацию слабого электролита.
37. Электролитическая диссоциация молекул воды. Ионное произведение воды. Нейтральные, кислые и щелочные растворы. Водородный и гидроксильный показатели pH и pOH. Буферные растворы.
38. Гетерогенные равновесия в растворах электролитов. Произведение растворимости малорастворимого электролита. Расчет ПР по растворимости и наоборот. Влияние одноименного иона на растворимость малорастворимого электролита. Условие образования и растворения осадков.
39. Гидролиз солей. Типичные случаи гидролиза (привести примеры). Степень гидролиза соли, ее зависимость от природы соли, концентрации раствора и температуры.
40. Особые случаи гидролиза солей (полный гидролиз, совместный гидролиз двух солей). Привести примеры.
41. Константа гидролиза соли и ее выражение через ионное произведение воды и константы диссоциации слабых кислот и оснований. Связь константы гидролиза со степенью гидролиза соли и концентрацией раствора.
42. Окислительно-восстановительные реакции. Степень окисления атомов в соединениях, ее вычисление. Процессы окисления и восстановления. Окислители и восстановители и их классификация.
43. Составление уравнений окислительно-восстановительных реакций методом электронного баланса. Реакции в кислых, нейтральных и щелочных растворах. Составление уравнений окислительно-восстановительных реакций методом электронного баланса. Привести примеры.
44. Типы окислительно-восстановительных реакций (межмолекулярного окисления-восстановления, диспропорционирования, внутримолекулярного окисления-восстановления). Привести примеры.
45. Полимеры и олигомеры. Методы получения полиэтилена, полистирола, фенолформальдегидных полимеров, каучуков.